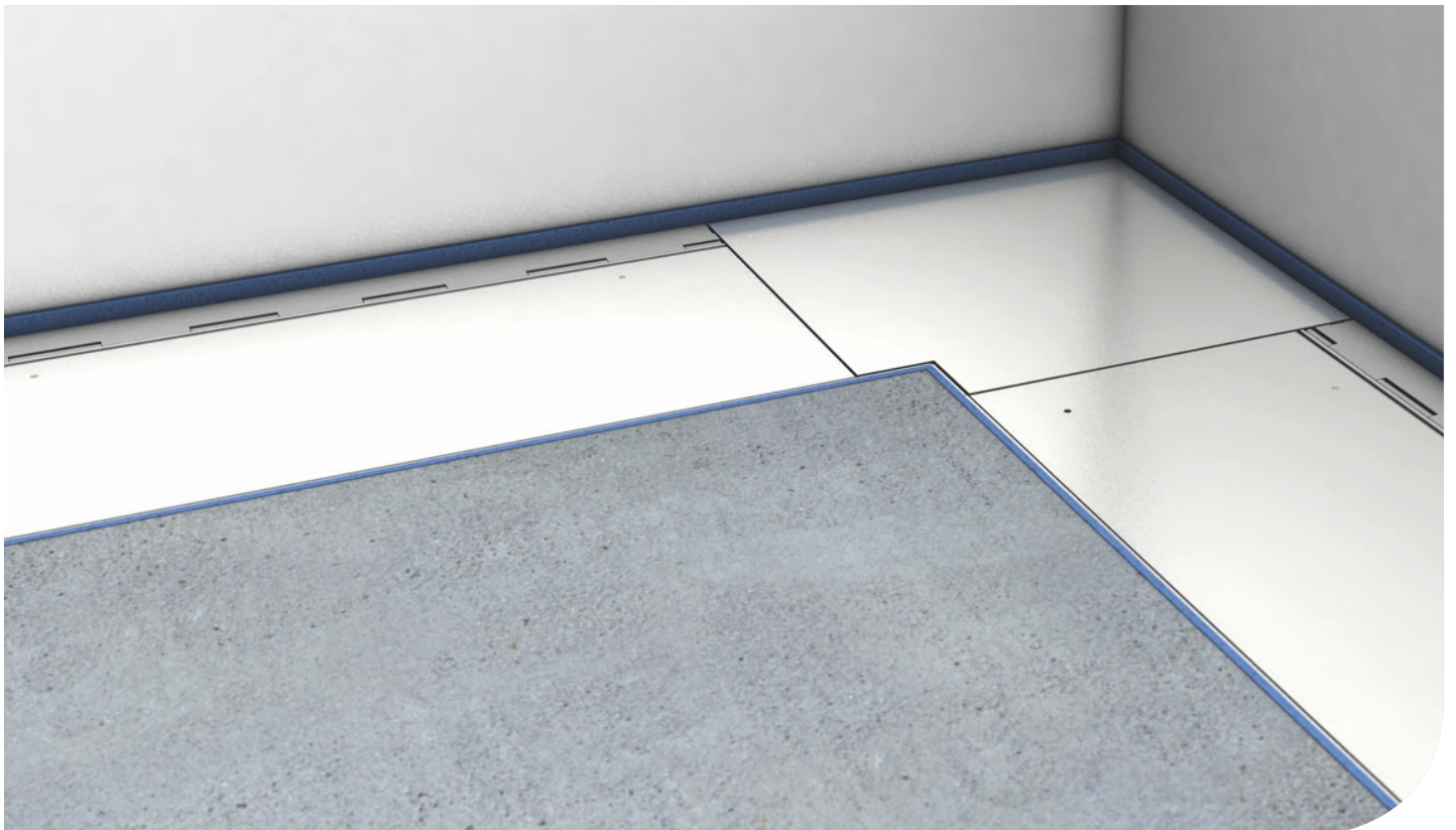




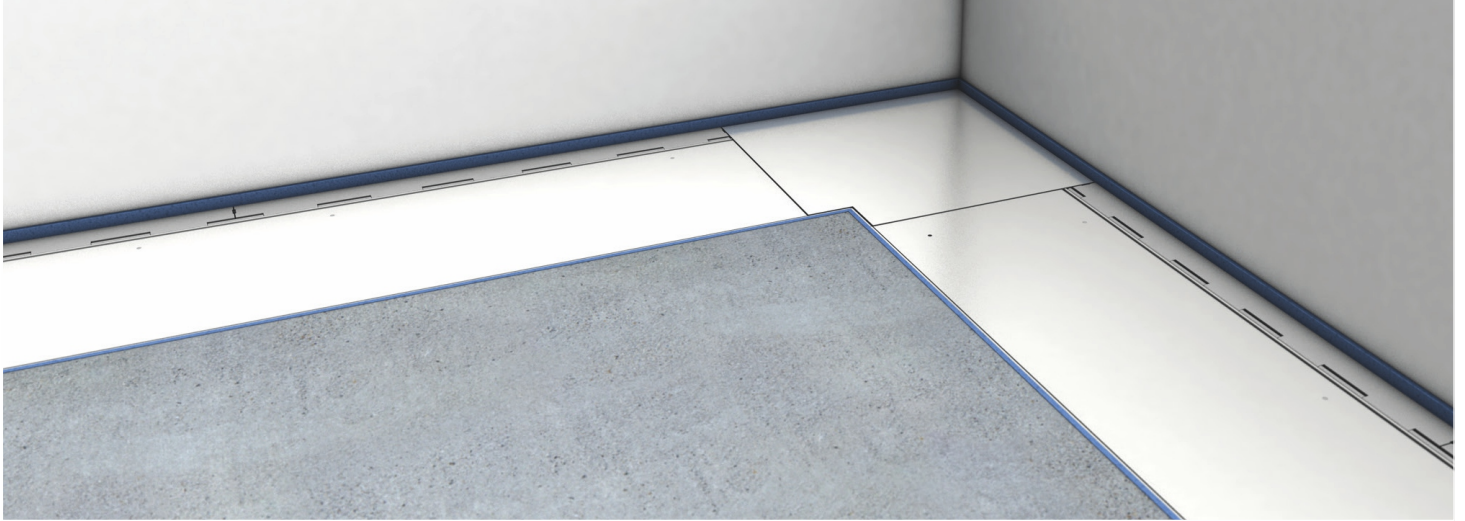
Kanał podłogowy CHALI

Instrukcja montażu

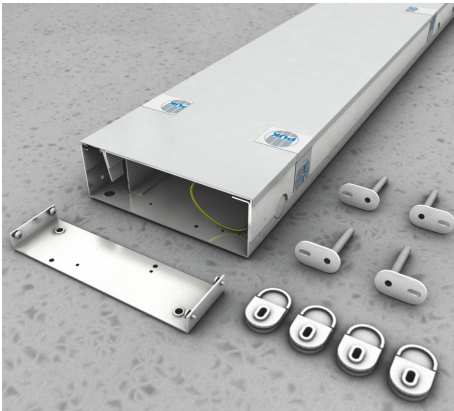


Kanał CHALI

Instrukcja montażu



Kanał podłogowy łączony z jastrychem ze szcztotkowym wyprowadzeniem kablowym. Kanał wykonany z blachy stalowej. System przystosowany do montażu w podłogach czyszczonych na sucho o maksymalnej grubości wykończenia podłogi wynoszącej 25 mm. Kanał przystosowany jest do montażu przy ścianach oraz w dowolnym obszarze pomieszczenia (także w obszarach centralnych). System powinien być instalowany w pomieszczeniach, w których wykończone zostały wcześniej ściany (otynkowane i pomalowane). Montaż powinien odbywać się w pełnej koordynacji z innymi branżami. Ważne jest, aby wszystkie elementy kanału były ze sobą połączone metalicznie, zapewniając ciągłość potencjału (uziemienie).



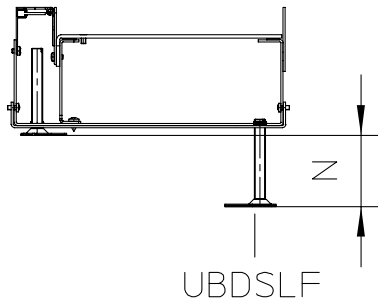
1 | Zawartość dostawy

Fabryczny zestaw kanału CHALI zawiera:

- poziomowną część dolną kanału,
- część górną kanału z wyprowadzeniem szcztotkowym,
- pokrywę montażową.

Dodatkowo do prawidłowego montażu kanału niezbędne są:

- łącznik UBEBV,
- 4 stopy poziomujące UBDSLFS,
- opcjonalnie - 4 osłony gumowe stóp poziomujących.

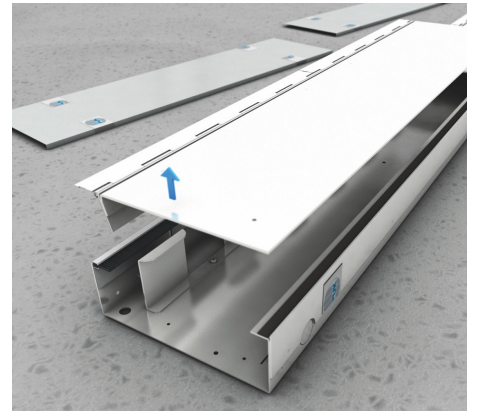


2 | Zakres poziomowania kanału CHALI

Zakres poziomowania kanału CHALI uzależniony jest od typu zastosowanych stóp poziomujących.

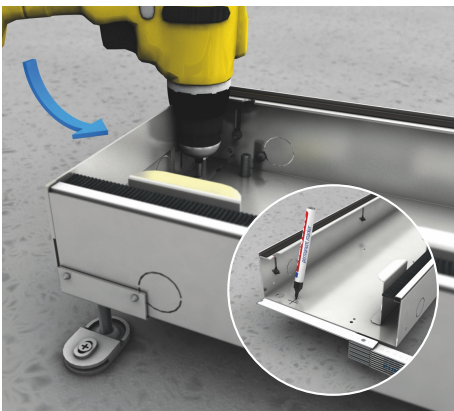
Stopa poziomująca	zakres poziomowania
UBSSLF 80	= 92 - 160 mm
UBDSLFS 150	= 158 - 230 mm
UBDSLFS 220	= 228 - 300 mm

Przy zastosowaniu gumowych nakładek na stopy poziomujące, służących do zmniejszenia drgań i hałasu, należy doliczyć dodatkowo 3 mm wysokości.



3 | Rozpoczęcie montażu kanału

Montaż rozpoczynać należy od usunięcia z części dolnej kanału pokrywy z zawieszem (wyprowadzeniem kablowym) oraz pokrywy montażowej.



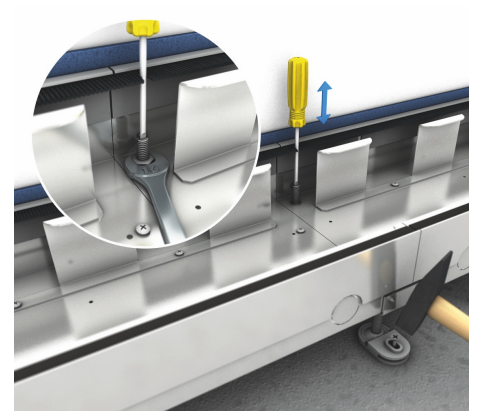
4 | Montaż zakończenia kanału

W przypadku wystąpienia konieczności skrócenia kanału, zaznaczyć miejsce instalacji łącznika UBEBV (Ø 15 mm) i zakończenia kanału UBEBES (Ø 4 mm). W oznaczonych miejscach wywiercić otwory montażowe o zalecanych średnicach. Zakończenie kanału instalowane od góry, pełni jednocześnie funkcję szablonu (do wykonania otworów montażowych).



5 | Element łuku

Łuk kanału UBEBMBI połączyć z odcinkiem liniowym za pomocą łącznika UBEBV. Łączone ze sobą elementy kanału należy wspólnie wy poziomować.

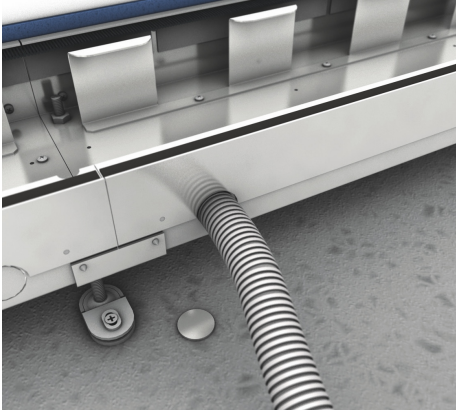


6 | Poziomowanie

Kanał podłogowy należy wy poziomować do wyznaczonej wysokości jastrychu za pomocą śrubokręta i lasera stopami poziomującymi. Kotwami gwoździowymi przytwierdzić do podłoża stopy poziomujące. Prawidłowo wy poziomowany kanał nie może być obciążony ani narażony na zmianę położenia. Stopy poziomujące należy zablokować za pomocą nakrętek.

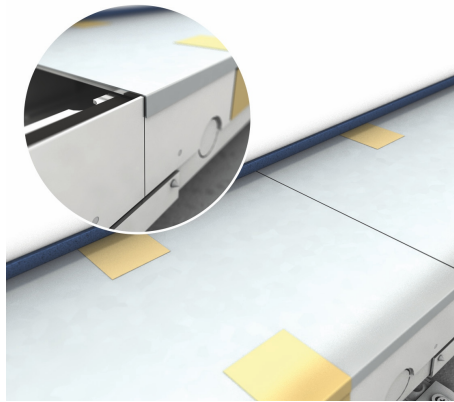
Kanał CHALI

Instrukcja montażu



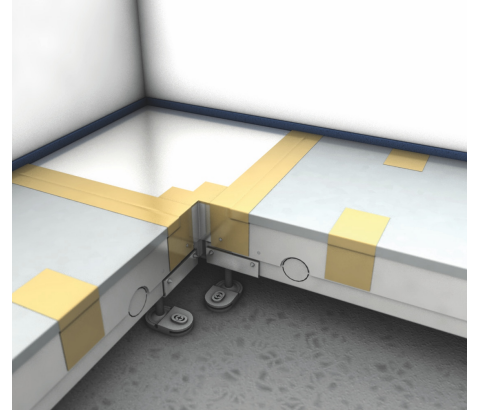
7 | Podłączenie rur instalacyjnych

W razie potrzeby podłączenia rur instalacyjnych, należy wyłamać na perforacjach odpowiednie zaślepki, umieszczone w bocznej lub dolnej części kanału podłogowego (średnica \varnothing 32 mm). Do przygotowanych otworów doprowadzić rury instalacyjne.



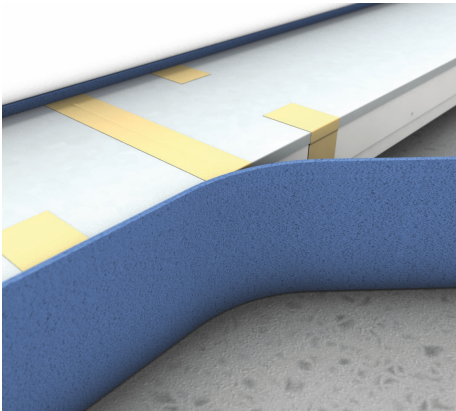
8 | Montaż pokrywy

Przed procesem wylewania jastrychu na kanałe podłogowym umieścić pokrywę z zawiasem (uchyłnym wyprowadzeniem kablowym), a następnie pokrywę montażową. Pokrywę zabezpieczyć taśmą samoprzylepną



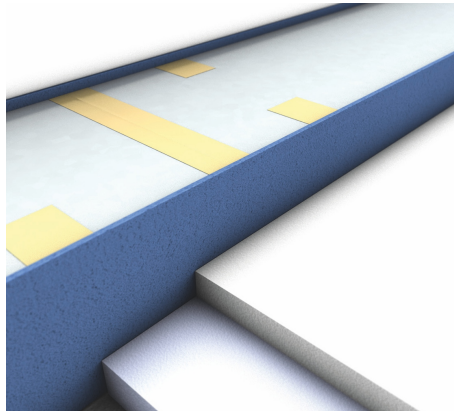
9 | Uszczelnienie kanału

Przed wylaniem jastrychu, wszystkie szczeliny i obszary otwarte kanału należy uszczelnić samoprzylepną taśmą klejącą zgodnie z obowiązującą normą DIN.



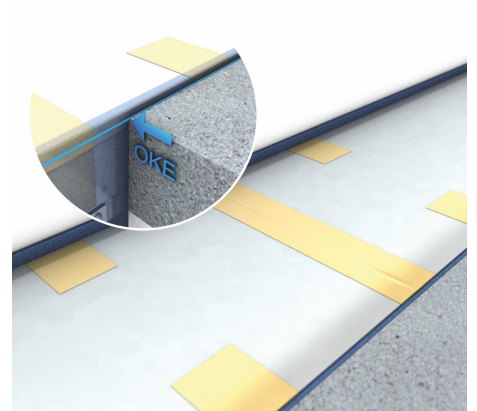
10 | Krawędziowa taśma izolacyjna

Krawędziowy pasek taśmy izolacyjnej (o grubości min. 5 mm) umieścić wzdłuż kanału zgodnie z normą DIN, uniemożliwiając w ten sposób dostawanie się jastrychu pod kanał podłogowy. Izolacja nie może być połączona na stałe z kanałem podłogowym.



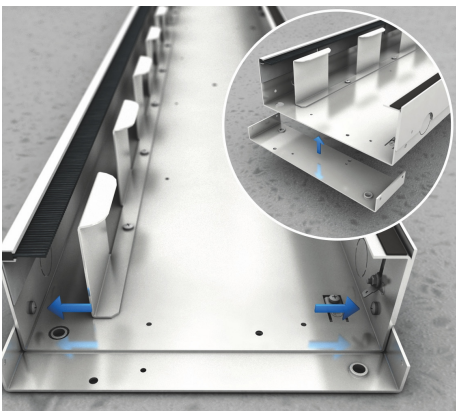
11 | Izolacja

Przed wylaniem jastrychu, powierzchnię podłogi można wypełnić warstwami izolacyjnymi i ocieplającymi (np. wełną mineralną). Pod kanałem kablowym nie może znajdować się wylany jastrych.



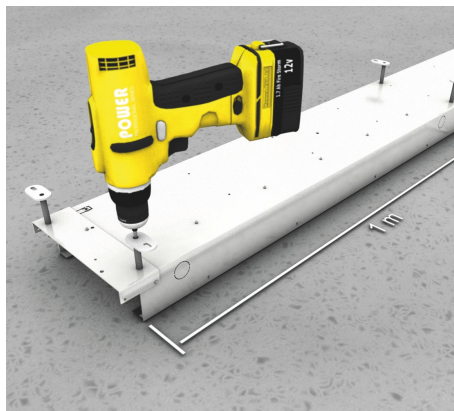
12 | Wylewanie jastrychu

Wszystkie listwy regulacyjne ustawione są fabrycznie na minimalnej wysokości (najniższe położenie) kanału.



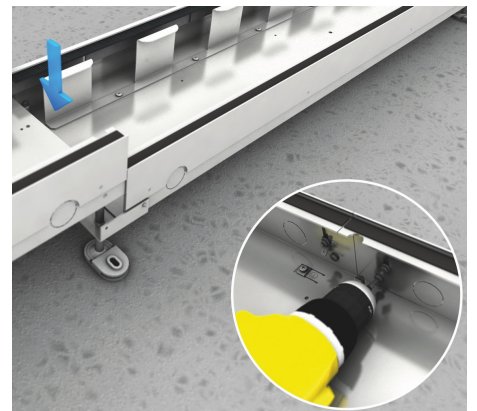
13 | Łącznik kanału

Łącznik UBEBV umieścić od dołu w wyznaczonym miejscu na końcu kanału. Łącznik przykręcić za pomocą śrub (główki śrub muszą znajdować się po wewnętrznej stronie kanału) z kanałem podłogowym.



14 | Stopy poziomujące

Dla łatwiejszego montażu obrócić kanał podłogowy o 180°. Zamontować po dwie stopy poziomujące UBDSLFL na jeden metr liniowego kanału podłogowego.

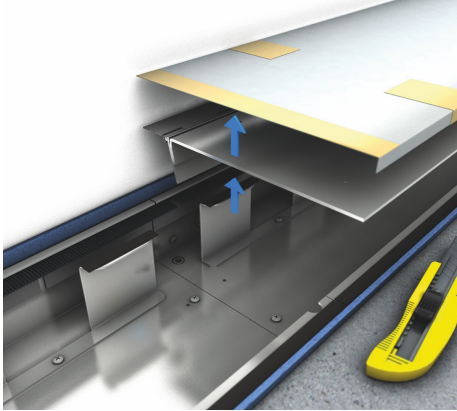


15 | Łączenie kanałów

Umieścić kanał podłogowy na łączniku UBEBV będącym jednocześnie podstawą poziomującą. Kanały połączyć z łącznikiem za pomocą śrub. Zwracać uwagę na wyrównanie potencjałów.

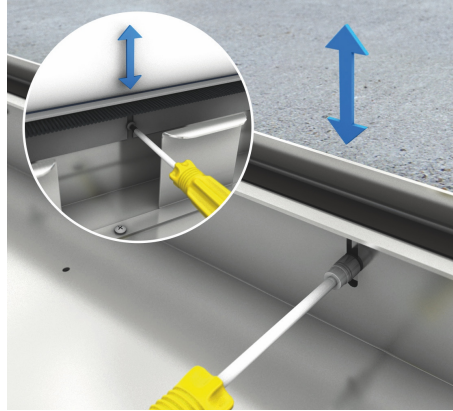
Kanał CHALI

Instrukcja montażu



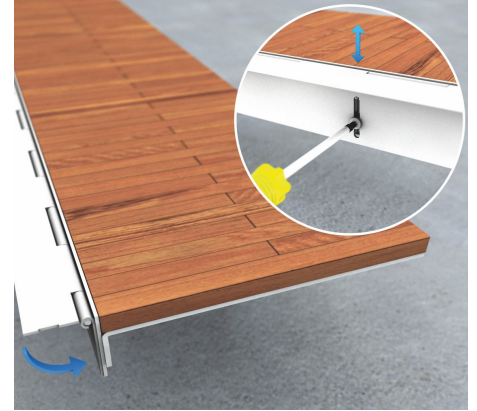
16 | Pokrywa montażowa

Po utwardzeniu jastrychu przeciąć taśmy samoprzylepne przy użyciu noża instalatorskiego, a następnie usunąć pokrywę montażową i pokrywę właściwą kanału podłogowego.



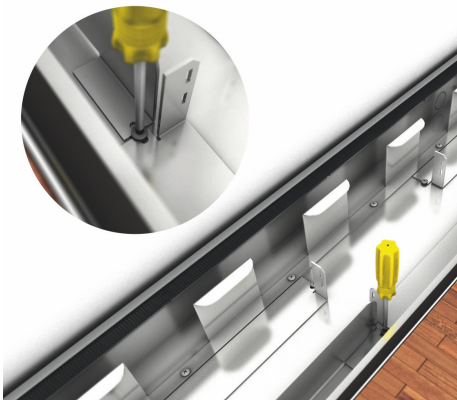
17 | Regulacja poziomu

Po usunięciu pokryw należy dostosować listwy regulacyjne oraz zawias do wysokości krawędzi gotowej podłogi. Maksymalny zakres regulacji poziomu wynosi 25 mm.



18 | Pokrywa

Zawias pokrywy wyregulować do grubości końcowego wykończenia podłogi. Docięty element podłogi umieścić na pokrywie kanału podłogowego.



19 | Montaż wsporników puszek instalacyjnych

Wsporniki puszek instalacyjnych i separatory montować liniowo, według potrzeb. Montaż separatorów wymagany jest jedynie po stronie instalacji przewodowania gniazd DATA. Przegrody i wsporniki puszek instalacyjnych montowane są do kanału za pomocą wspólnych śrub.



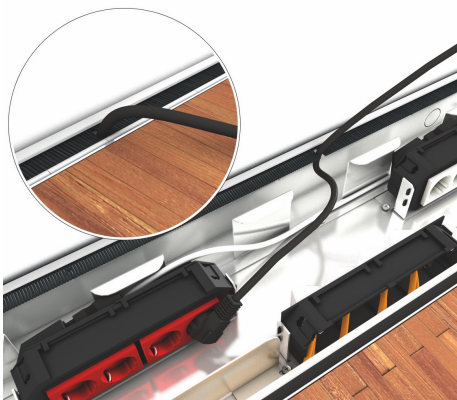
20 | Gniazda zasilające

Wyposażone wcześniej puszkę instalacyjną w gniazda zasilające, zamontować (poprzez zatrzask) we wspornikach puszek. Kable połączeniowe umieszczają pomiędzy puszką instalacyjną, a separatorem pełniącym jednocześnie funkcję wspornika pokrywy. Należy zwrócić uwagę, aby kable zasilające odseparować od kabli DATA.



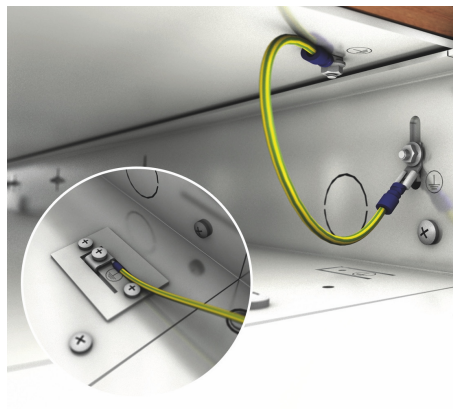
21 | Instalacja systemów DATA

Gniazda DATA montować w puszkach instalacyjnych UG za pomocą maskownic (np. UDAP45) lub bezpośrednio w puszkach UG45.



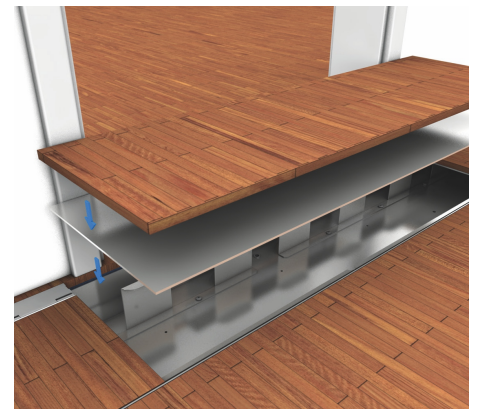
22 | Wyprowadzenie kablowe ze szczotką

Podłączane z zewnątrz przewodowanie wprowadzić do kanału poprzez szczotkowe wyprowadzenie kablowe. Należy upewnić się, czy zawias wyprowadzenia kablowego jest opuszczony.



23 | Uziemienie

Wykonać połączenia uziemiające pomiędzy pokrywą, a częścią dolną kanału podłogowego. W razie potrzeby zastosować zestawy uziemiające UEBSSEL.

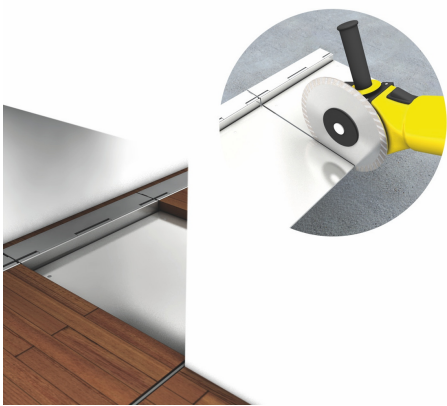


24 | Montaż kanału w obszarze drzwi

Na odcinku drzwi usunąć (wyciąć) wyprowadzenie kablowe ze szczotką. Pokrywę pod wyprowadzenie kablowe zastąpić pokrywą ślepą UBEBBDL. Wykończenie podłogi umieścić na pokrywie.

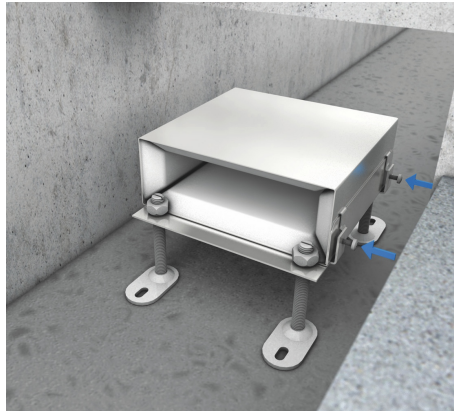
Kanał CHALI

Instrukcja montażu



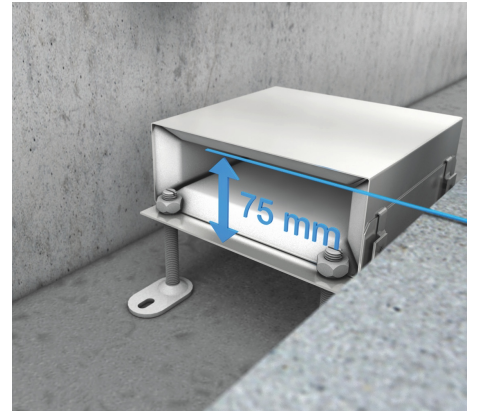
25 | Przejście kanału przez ścianę

Do przeprowadzenia kanału przez przepust ścienny, konieczne jest wycięcie odcinka pokrywy z zawiasem wyprowadzenia szczotkowego na odcinku równym grubości ściany. W to miejsce należy zainstalować pokrywę ślepą wyposażoną w wykończenie podłogi.



26 | Bariera ogniowa

Przegrodę przeciwpożarową umieścić na wspornikach poziomujących UBEBBS 160S. Dokonać regulacji poziomu za pomocą stóp poziomujących, dostosowując ją do wymaganej wysokości. Należy dokładnie sprawdzić, czy przepust jest prawidłowo dopasowany do wysokości ciągu kanału. Wsporniki poziomujące przykręcić do grodzi za pomocą śrub.



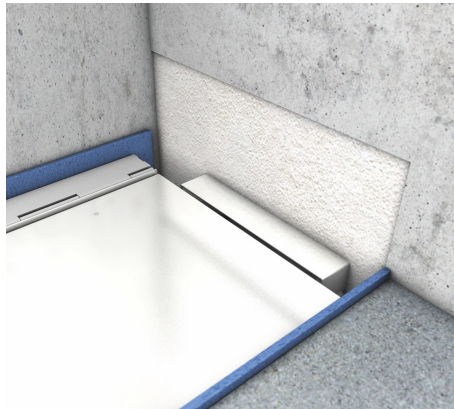
27 | Ustawienie bariery przeciwpożarowej

Dolna część przegrody przeciwpożarowej powinna być ustawiona 75 mm poniżej krawędzi jastrychu. Tylko takie ustawienie zapewnia, że kanał będzie obejmował przepust, ale nie utworzy z nim stałego połączenia (co spowodowałoby obniżenie funkcji przeciwpożarowej).



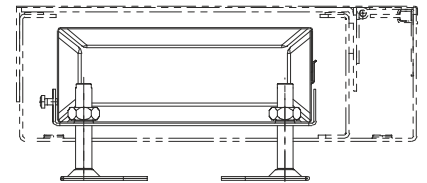
28 | Wsporniki poziomujące

Po zakończeniu prac z przepustem przeciwpożarowym wsporniki poziomujące należy usunąć. W tym celu należy poluzować boczne mocowania śrubowe oraz nóżki poziomujące, a następnie delikatnie usunąć wspornik.



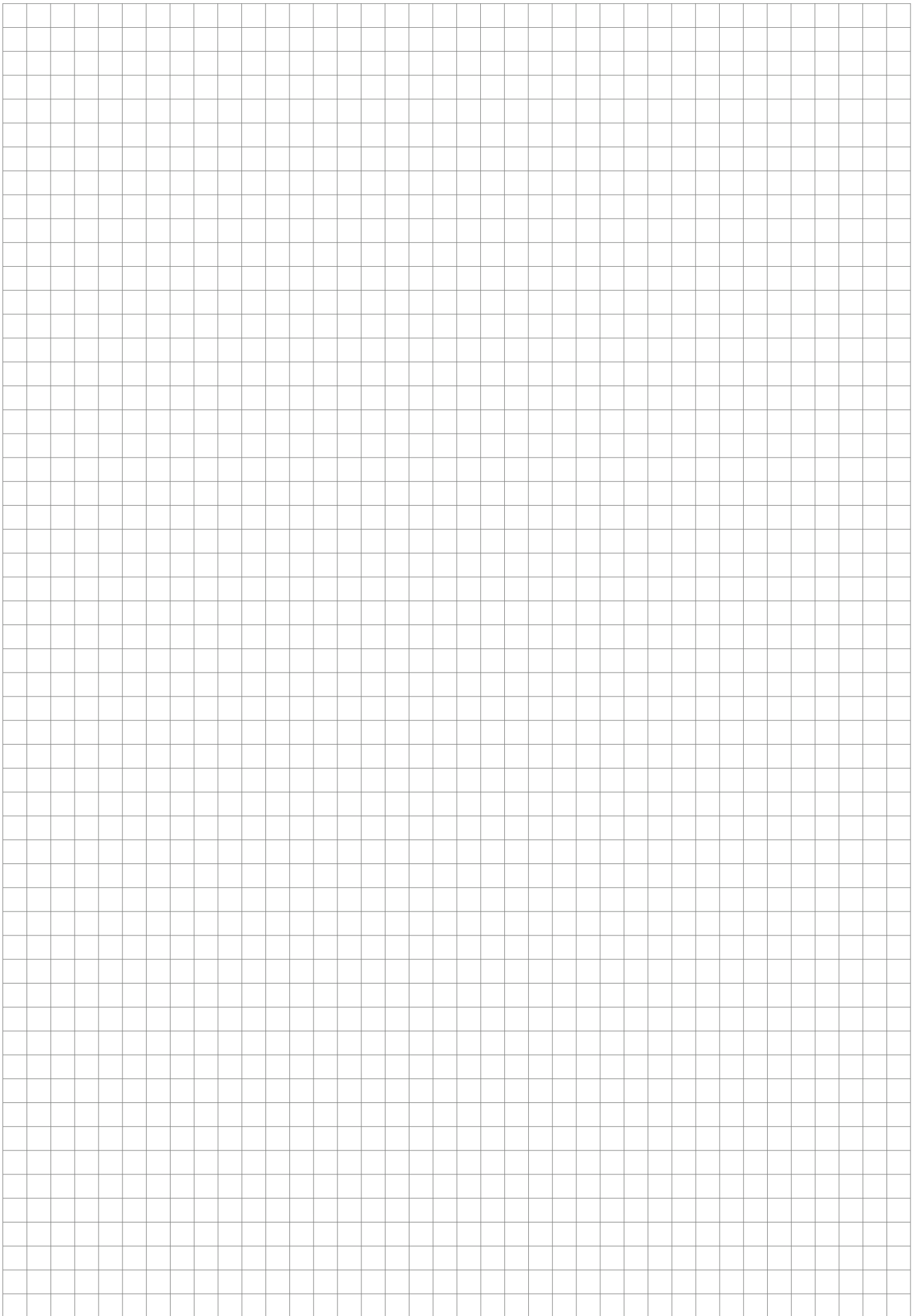
29 | Końcowy montaż kanału

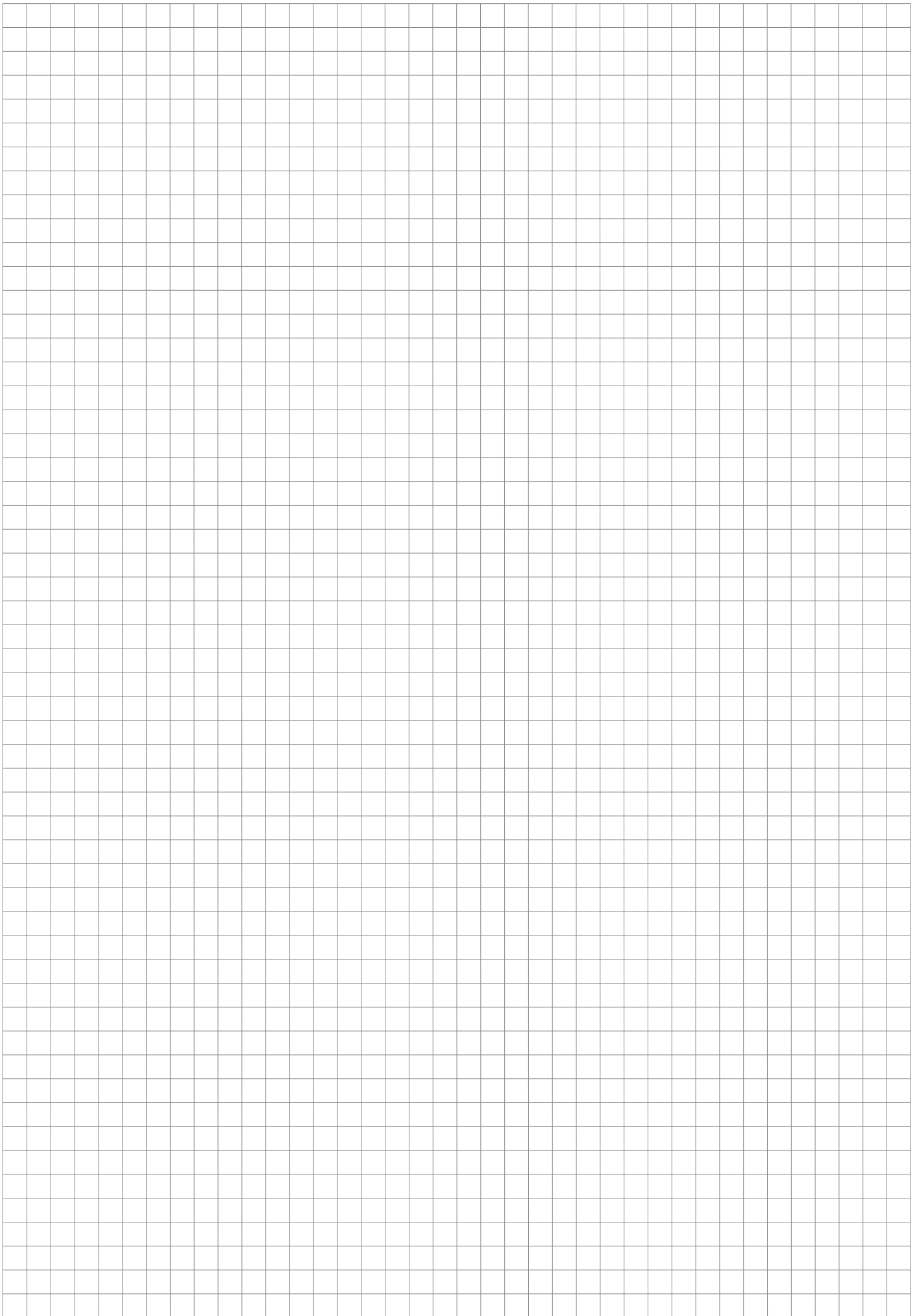
Kanał należy wypoziционować i wypoziomować według standardowej procedury. Należy zwrócić szczególną uwagę aby kanał i przepust nie tworzyły ze sobą stałego połączenia. Po ułożeniu kabli, wewnątrz przepustu należy wypełnić masą EasyFoam. Wszystkie pozostałe otwory należy uszczelnić dymoszczelnie. Szczególną uwagę zwracać należy na utrzymanie ciągłości potencjału.



30 | Grodz przeciwpożarowa

Przekrój prawidłowo zamontowanej grodzi przeciwpożarowej z kanałem CHALI (przed usunięciem wsporników poziomujących).







Błędy i zmiany techniczne zastrzeżone. Kopiowanie i jakiegokolwiek powielanie elektroniczne tylko za naszą pisemną zgodą. Wraz z publikacją tego dokumentu wszystkie poprzednie dokumenty tracą ważność.

