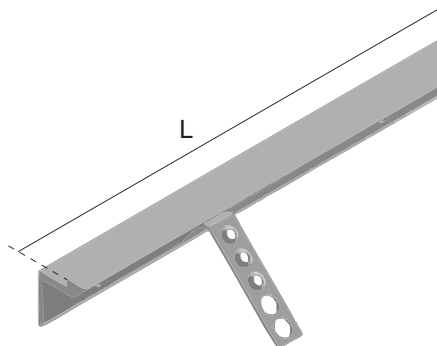


UBKPR

Profil boczny



Profil boczny ocynkowany ogniowo, poziomowalny, z kotwami do jastrychu. Montaż na kanale UBK. Uszczelnienie poprzez gumową uszczelkę UGD 20 pełniącą funkcję tłumienia wibracji (uszczelka nie zabezpiecza przed wnikaniem płynów - należy ją zamówić oddzielnie). Profile boczne umożliwiają montaż pokryw ślepych o różnych grubościach stali (5 mm, 8 mm oraz 10 mm). Możliwość wypoziomowania w zakresie 35 mm.

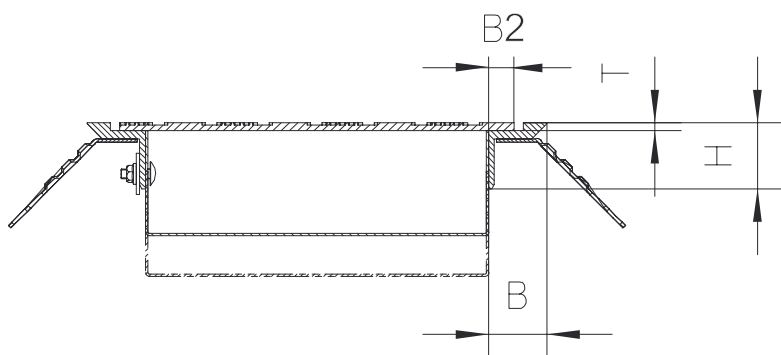
Ocynk zanurzeniowo-ogniowy, zgodnie z BS 729 (DIN EN ISO 1461)

Produkt	H	B	B2	L	T	G
UBKPR5F	45 mm	40 mm	24 mm	3000 mm	5 mm	10,80 kg
W komplecie: 5x FRS 8x25 5x SEMS 8 1x UBKPRV						
			Śruba z łbem półokrągłym, DIN 603 Nakrętka sześciokątna, samozabezpieczająca, DIN 6923 Łącznik			
UBKPR8F	57 mm	50 mm	30 mm	3000 mm	7 mm	14,60 kg
W komplecie: 5x FRS 8x25 5x SEMS 8 1x UBKPRV						
			Śruba z łbem półokrągłym, DIN 603 Nakrętka sześciokątna, samozabezpieczająca, DIN 6923 Łącznik			
UBKPR10F	60 mm	50 mm	30 mm	3000 mm	10 mm	18,30 kg
W komplecie: 5x FRS 8x25 5x SEMS 8 1x UBKPRV						
			Śruba z łbem półokrągłym, DIN 603 Nakrętka sześciokątna, samozabezpieczająca, DIN 6923 Łącznik			

- H** : Wysokość
B : Szerokość
B2 : Szerokość
L : Maksymalne obciążenie
T : Głębokość
G : Waga

DETALE / ZASTOSOWANIE





OPCJONALNE AKCESORIA

UGD 20

