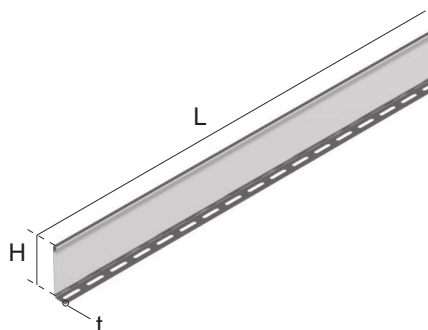


## UBKTR

Przegroda

Przegroda separująca wykonana z blachy stalowej ocynkowanej metodą Sendzimira. Przegroda przeznaczona do montażu w kanałach UBK przeznaczonych do dużych obciążeń łączonych z jastrychem.



Ocynk metodą Sendzimira, zgodnie z DIN EN 10346

Produkt	H	L	t	G
UBKTR 100S	80 mm	3000 mm	1 mm	6,30 kg
UBKTR 135S	115 mm	3000 mm	1 mm	8,20 kg
UBKTR 170S	150 mm	3000 mm	1 mm	10,10 kg

**H** : Wysokość  
**L** : Długość  
**t** : Grubość materiału  
**G** : Waga

## OPCJONALNE AKCESORIA

SNA

