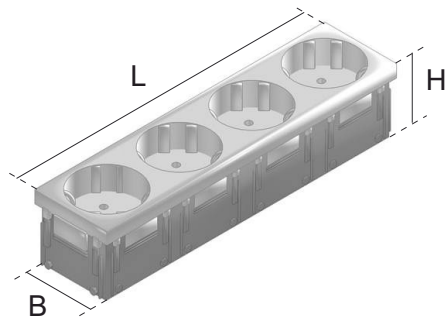


UST45 4

Gniazdo zasilające, poczwórne



Poczwórne gniazdo zasilające wykonane z tworzywa sztucznego - montaż zatrzaskowy w maskownicy. Standard modułu 45x45 mm. Kąt wtyku wtyczki 45°. Styki ochronne zgodne z VDE 0620. Napięcie znamionowe AC 250 V, prąd 10/16 A. Standard uziemienia Schuko.

Poliwęglan

Produkt	H	B	L	Kolor	Kąt wtyku	G
UST45-W 4	40 mm	40 mm	180 mm	Biały (zbliżony do RAL 9010)	45 °	0,12 kg
UST45-R 4	40 mm	40 mm	180 mm	Czerwony (zbliżony do RAL 3003)	45 °	0,12 kg

H : Wysokość
B : Szerokość
L : Długość
Kolor :
Kąt wtyku :
G : Waga

OPCJONALNE AKCESORIA

UAM 4

