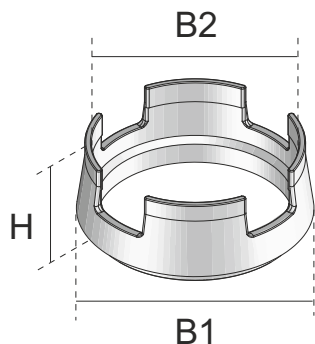


## UET112 R MR

Tubus



Tubus służący jako wyprowadzenie kablowe stosowany w kasetach przeznaczonych do czyszczenia maszynami myjącymi.

Tubus przystosowany do obciążeń biurowych.

Wykonanie: aluminium.

Material	Aluminium, naturalny kolor anodowania
Sposób montażu:	Tubus wkręcany w pokrywę ze stali nierdzewnej serii UEEDM MR
Zastosowanie:	Do podłóg czyszczonych maszynowo na mokro
Norma:	Zgodnie z DIN EN 50085
Certyfikat:	Zgodnie z VDE / TÜV
Akcesoria:	Pokrywa tubusa UETD112

### Aluminium

Produkt	H	B1	B2	Kolor	G
UET112-R-MR	39 mm	112 mm	94 mm	Aluminium	0,15 kg

**H** : Wysokość

**B1** : Szerokość

**B2** : Szerokość

**Kolor** :

**G** : Waga

## OPCJONALNE AKCESORIA

UETD112

