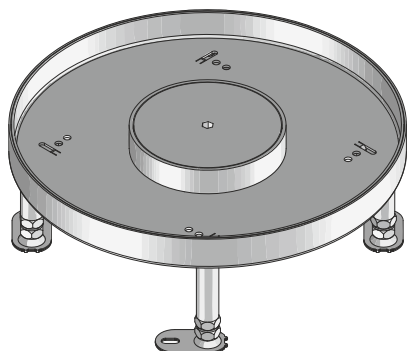


## UEBD R MR

Kaseta ślepa z tubusem wylotowym, okrągła, poziomowalna



Kaseta ślepa wykonana ze stali nierdzewnej wyposażona w wyprowadzenie pod tubus. Kaseta przeznaczona do instalacji montowanych w podłogach zalewanych jastrychem, oraz w podłogach podwójnych technicznych lub podniesionych. Kaseta fabrycznie wyposażona w stopy poziomujące. Pokrywa przeznaczona do wypełnienia np.: wykładziną dywanową, kamieniem, gresem lub parkietem. Pokrywa i wyprowadzenie pod tubus wyposażone jest w uszczelki dzięki czemu możliwe jest czyszczenie podłogi na mokro (także przy użyciu maszyn myjących). Kaseta umożliwia montaż do 3 puszek instalacyjnych (czyli max. do 12 modułów 45 mm x 45 mm) w ramce montażowej (brak w komplecie). Kaseta fabrycznie wyposażona w dekiel tubusu (tubus sprzedawany oddzielnie).

Szczelne domknięcie kasety realizowane jest poprzez obrót pokrywy.



Materiał:	Kaseta: stal nierdzewna V2A o grubości 2 mm / Rama: stal nierdzewna V2A o grubości 1,5 mm Pokrywa tubusu i element wyprowadzenia pod tubus: aluminium anodowane
Sposób montażu:	Montaż bezpośrednio w kasecie do zalewania betonem UBDHB lub w podłogach podniesionych technicznych
Przeznaczenie:	Pomieszczenia z podłogami czyszczonymi na mokro
Norma:	Zgodnie z DIN EN 50085
Certyfikat:	Zgodnie z VDE / TÜV
Klasa ochrony:	W stanie pracy (dokręcony tubus) IP 44 / W stanie zamkniętym IP 66
Obciążalność:	Przebadane stemplem Ø 13/130 mm: 2/3 kN

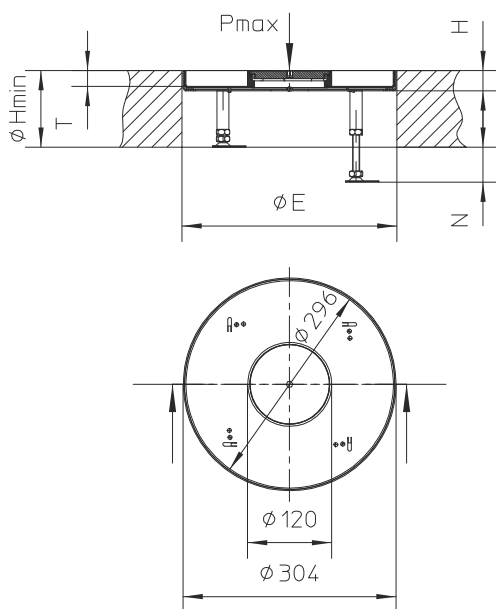
Stal nierdzewna, zgodnie z ASTM 304 / BS 304 S 3    Guma    Aluminium

Produkt	H	H <sub>min</sub>	N	B	E	T	P <sub>max</sub>	IP <sub>n</sub>	IP <sub>g</sub>	G
UEBDM 25-R-MR	29 mm	110 mm	+ 55 mm	304 mm	307 mm	22 mm	2 kN	IP 66	IP 43	2,80 kg
W komplecie:										
1x UETD112		Pokrywa tubusa								



- H** : Wysokość
- H<sub>min</sub>** : Minimalna wysokość montażu
- N** : Zakres poziomowania
- B** : Szerokość
- E** : Otwór montażowy
- T** : Głębokość
- P<sub>max</sub>** : Maksymalne obciążenie
- IP<sub>n</sub>** : Klasa ochrony IP w stanie zamkniętym
- IP<sub>g</sub>** : Klasa ochrony IP w stanie otwartym (wkręcony tubus)
- G** : Waga

## DETALE / ZASTOSOWANIE



## OPCJONALNE AKCESORIA

UGEAR, UBDSLIF, UGM, UGM SLF, UET112-R-MR



Przeznaczone dla podłogi czyszczonej na mokro

