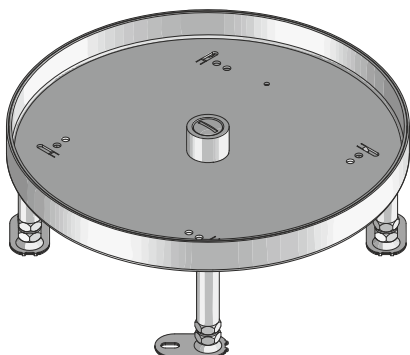


UEBD R MR

Kaseta ślepa, okrągła, poziomowalna



Kaseta ślepa wykonana ze stali nierdzewnej. Kaseta przeznaczona do instalacji montowanych w podłogach zalewanych jastrychem, oraz w podłogach podwójnych technicznych lub podniesionych. Kaseta fabrycznie wyposażona w stopy poziomujące. Pokrywa przeznaczona do wypełnienia np.: wykładziną dywanową, kamieniem, gresem lub parkietem. Pokrywa wyposażone jest w uszczelki dzięki czemu możliwe jest czyszczenie podłogi na mokro (także przy użyciu maszyn myjących). Kaseta umożliwia montaż do 3 puszek instalacyjnych (czyli max. do 12 modułów 45 mm x 45 mm) w ramce montażowej (brak w komplecie).

Szczelne domknięcie kasety realizowane jest poprzez obrót pokrywy.



Materiał:	Kaseta: stal nierdzewna V2A o grubości 2 mm / Rama: stal nierdzewna V2A o grubości 1,5 mm
Sposób montażu:	Montaż bezpośrednio w kasecie do zalewania betonem UBDHB lub w podłogach podniesionych technicznych
Przeznaczenie:	Do podłóg czyszczonych maszynowo na mokro
Norma:	Zgodnie z DIN EN 50085
Certyfikat:	Zgodnie z VDE / TÜV
Klasa ochrony:	W stanie zamkniętym IP 66
Obciążalność:	Przebadane stemplem \varnothing 13/130 mm: 2/3 kN

Stal nierdzewna, zgodnie z ASTM 304 / BS 304 S 3 Guma Aluminium

Produkt	H	H _{min}	N	B	E	T	P _{max}	IP _n	G
UEBD 25-R-MR	29 mm	110 mm	+ 55 mm	304 mm	307 mm	22 mm	2 kN	IP 66	2,56 kg

H : Wysokość

H_{min} : Minimalna wysokość montażu

N : Zakres poziomowania

B : Szerokość

E : Otwór montażowy

T : Głębokość

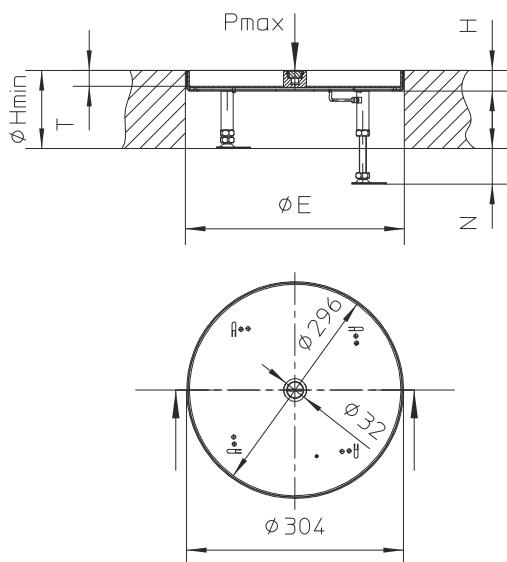
P_{max} : Maksymalne obciążenie

IP_n : Klasa ochrony IP w stanie zamkniętym

G : Waga



DETALE / ZASTOSOWANIE



OPCJONALNE AKCESORIA

UBDSLFL, UGM SLF



Przeznaczone dla podłogi czyszczonej na mokro

