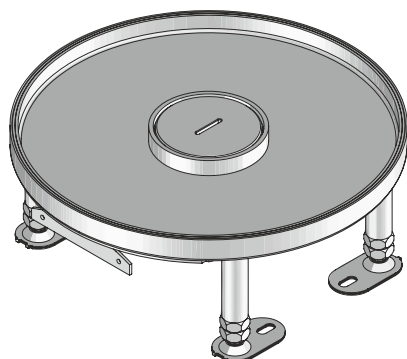


UEKD2 R E

Kaseta ślepa z tubusem wylotowym, okrągła, poziomowalna



Kaseta do wyprowadzeń kablowych wykonana ze stali nierdzewnej. Kaseta przeznaczona do instalacji montowanych w podłogach zalewanych jastrychem, oraz w podłogach podwójnych technicznych lub podniesionych. Kaseta fabrycznie wyposażona w stopy poziomujące. Pokrywa przeznaczona do wypełnienia np.: wykładziną dywanową, kamieniem, gresem lub parkietem. Pokrywa wyposażona w wyprowadzenie pod tubus oraz uszczelki, dzięki której możliwe jest czyszczenie podłogi na mokro. Kaseta umożliwia montaż do 2 puszek instalacyjnych (czyli max. do 8 modułów 45 mm x 45 mm) w ramce montażowej (brak w komplecie).

Kaseta przeznaczona do obciążeń biurowych.



Materiał:	Kaseta: stal nierdzewna V2A o grubości 2 mm / Rama: stal nierdzewna V2A o grubości 1,5 mm Pokrywa tubusu i element wyprowadzenia pod tubus: aluminium anodowane
Sposób montażu:	Montaż bezpośrednio w kasecie do zalewania betonem UBDHB lub w podłogach podniesionych technicznych
Przeznaczenie:	Do podłóg czyszczonych na mokro
Norma:	Zgodnie z DIN EN 50085
Certyfikat:	Zgodnie z VDE / TÜV
Klasa ochrony:	W stanie pracy (wkręcony tubus z pokrywą) IP 22 / W stanie zamkniętym IP 54
Obciążalność:	Przebadane stemplem Ø 13/130 mm: 2/3 kN

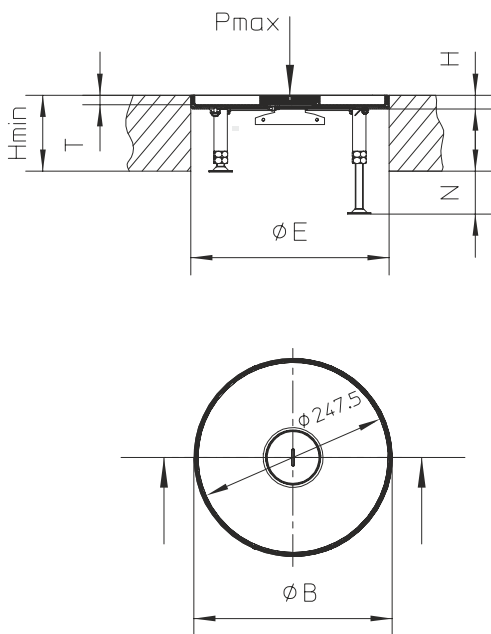
Stal nierdzewna, zgodnie z ASTM 304 / BS 304 S 3 Guma

Produkt	H	H _{min}	N	B	E	T	P _{max}	IP _n	IP _g	G
UEBD2 15-R E	18 mm	100 mm	+ 55 mm	258 mm	260 mm	12 mm	2 kN	IP 30	IP 20	2,05 kg
W komplecie: 1x UGDB15-R300 1.8 1x UGD2-R 10-2 1x UETD-R-WD Uszczelka gumowa, okrągła Uszczelka gumowa, okrągła Pokrywa tubusa										
UEBD2 25-R E	28 mm	110 mm	+ 55 mm	258 mm	260 mm	22 mm	2 kN	IP 30	IP 20	2,31 kg
W komplecie: 1x UGDB15-R300 1.8 1x UGD2-R 10-2 1x UETD-R-WD Uszczelka gumowa, okrągła Uszczelka gumowa, okrągła Pokrywa tubusa										



- H** : Wysokość
- H_{min}** : Minimalna wysokość montażu
- N** : Zakres poziomowania
- B** : Szerokość
- E** : Otwór montażowy
- T** : Głębokość
- P_{max}** : Maksymalne obciążenie
- IP_n** : Klasa ochrony IP w stanie zamkniętym
- IP_g** : Klasa ochrony IP w stanie otwartym (wkręcony tubus z pokrywą)
- G** : Waga

DETALE / ZASTOSOWANIE



OPCJONALNE AKCESORIA

UGEAR2, UET WD, UBDSL, UGM SLF



Przeznaczone dla podłogi czyszczonej na mokro

