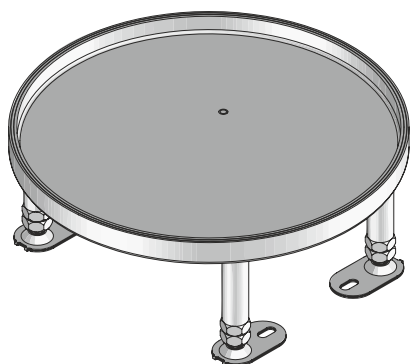


## UEBD2 R E

Kaseta ślepa, okrągła, poziomowalna



Kaseta ślepa wykonana ze stali nierdzewnej. Kaseta przeznaczona do instalacji montowanych w podłogach zalewanych jastrychem, oraz w podłogach podwójnych technicznych lub podniesionych. Kaseta fabrycznie wyposażona w stopy poziomujące. Pokrywa przeznaczona do wypełnienia np.: wykładziną dywanową, kamieniem, gresem lub parkietem. Pokrywa wyposażona jest w uszczelki dzięki czemu możliwe jest czyszczenie podłogi na mokro. Kaseta umożliwia montaż do 2 puszek instalacyjnych (czyli max. do 8 modułów 45 mm x 45 mm) w ramce montażowej (brak w komplecie). Kaseta przeznaczona do obciążeń biurowych.

Materiał:	Kaseta: stal nierdzewna V2A o grubości 2 mm / Rama: stal nierdzewna V2A o grubości 1,5 mm
Sposób montażu:	Montaż bezpośrednio w kasecie do zalewania betonem UBDHB lub w podłogach podniesionych technicznych
Przeznaczenie:	Do podłóg czyszczonych maszynowo na mokro
Norma:	Zgodnie z DIN EN 50085
Certyfikat:	Zgodnie z VDE / TÜV
Klasa ochrony:	W stanie zamkniętym IP 54
Obciążalność:	Przebadane stemplem $\varnothing$ 13/130 mm: 2/3 kN

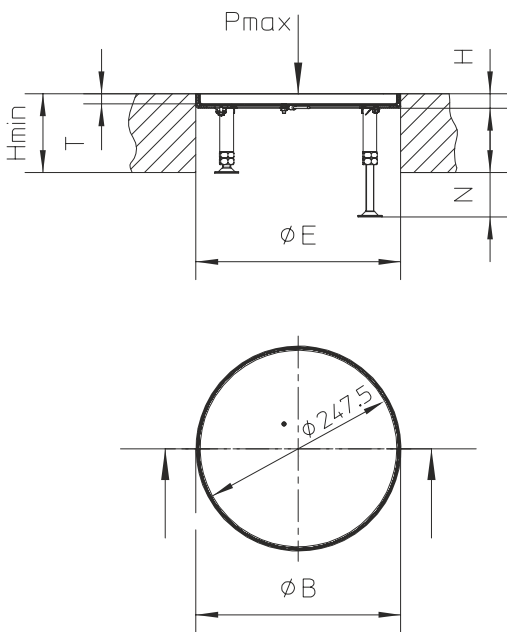
Stal nierdzewna, zgodnie z ASTM 304 / BS 304 S 3    Guma

Produkt	H	H <sub>min</sub>	N	B	E	T	P <sub>max</sub>	IP <sub>n</sub>	G
UEBD2 15-R E	18 mm	100 mm	+ 55 mm	258 mm	260 mm	12 mm	2 kN	IP 54	1,82 kg
W komplecie:									
1x UGEAR-ELS 1x UGDB15-R300 1.8				Zacisk uziemiający Uszczelka gumowa, okrągła					
UEBD2 25-R E	28 mm	110 mm	+ 55 mm	258 mm	260 mm	22 mm	2 kN	IP 54	2,04 kg
W komplecie:									
1x UGEAR-ELS 1x UGDB15-R300 1.8				Zacisk uziemiający Uszczelka gumowa, okrągła					



- H** : Wysokość
- H<sub>min</sub>** : Minimalna wysokość montażu
- N** : Zakres poziomowania
- B** : Szerokość
- E** : Otwór montażowy
- T** : Głębokość
- P<sub>max</sub>** : Maksymalne obciążenie
- IP<sub>n</sub>** : Klasa ochrony IP w stanie zamkniętym
- G** : Waga

## DETALE / ZASTOSOWANIE



## OPCJONALNE AKCESORIA

UBDSLFL, UGM SLF



Przeznaczone dla podłogi czyszczonej na mokro

