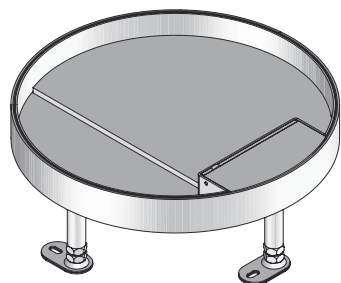


UEKDS R E

Kaseta do wyprowadzeń kablowych dla dużych obciążeń, okrągła, poziomowalna



Kaseta okrągła do wyprowadzeń kablowych dla dużych obciążeń, wykonana ze stali szlachetnej o grubości 2 mm dla instalacji montowanych w podłogach zalewanych jastrychem, oraz w podłogach podwójnych technicznych lub podniesionych. Rama pokrywy wyposażona fabrycznie w elementy poziomujące. Pokrywa przeznaczona do wypełnienia np.: wykładziną dywanową, kamieniem, gresem lub parkietem wyposażona w dodatkową wzmacniającą płytę stalową. Pokrywa wyposażona w uchylne wyprowadzenie kablowe oraz uszczelkę dzięki której możliwe jest czyszczenie podłogi na sucho. Pokrywa umożliwia montaż do 3 puszek instalacyjnych (czyli max. do 12 modułów 45 mm x 45 mm) w ramce montażowej (brak w komplecie). Przeznaczona jest do montażu w biurowych ciągach komunikacyjnych. Pokrywa nie jest przeznaczona do montażu w podłogach czyszczonych na mokro (także maszynami czyszczącymi pod ciśnieniem).



Materiał:	Kaseta i rama: stal nierdzewna V2A o grubości 2 mm / Blacha dolna pokrywy: stal nierdzewna V2A o grubości 3 mm
Sposób montażu:	Montaż bezpośrednio w kasecie do zalewania betonem UBDHB
Przeznaczenie:	Pomieszczenia z podłogami czyszczonymi na sucho
Norma:	Zgodnie z DIN EN 50085
Certyfikat:	Zgodnie z VDE / TÜV
Klasa ochrony:	W stanie pracy (uchylone wyprowadzenie kablowe) IP 20 / W stanie zamkniętym IP 30
Obciążalność:	Przebadane stemplem \varnothing 13: 3,0 kN

Stal nierdzewna, zgodnie z ASTM 304 / BS 304 S 3 Guma

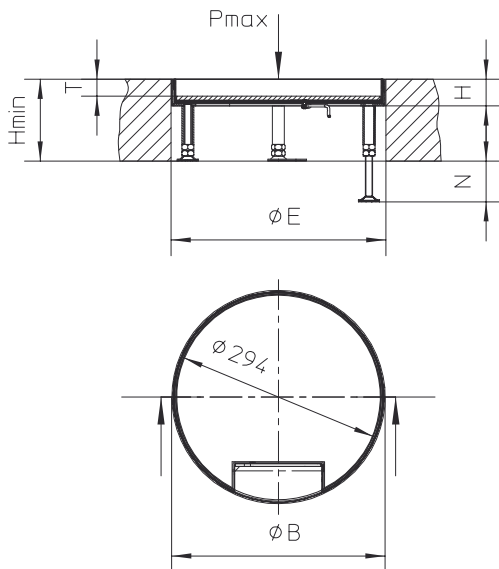
Produkt	H	H _{min}	N	B	E	T	P _{max}	IP _n	IP _g	G
UEKDS 35-R E	38 mm	117 mm	+ 55 mm	305 mm	307 mm	24 mm	10 kN	IP 30	IP 20	6,30 kg
W komplecie:										
1x UGD-R 10-2		Uszczelka gumowa, okrągła								

H : Wysokość
H_{min} : Minimalna wysokość montażu
N : Zakres poziomowania
B : Szerokość



- E** : Otwór montażowy
- T** : Głębokość
- P_{max}** : Maksymalne obciążenie
- IP_n** : Klasa ochrony IP w stanie zamkniętym
- IP_g** : Klasa ochrony IP w stanie otwartym (uchylone wyprowadzenie kablowe)
- G** : Waga

DETALE / ZASTOSOWANIE



OPCJONALNE AKCESORIA

UGEAR, UBDSLIF, UGN SLF



Przeznaczone dla podłogi czyszczonej na sucho

