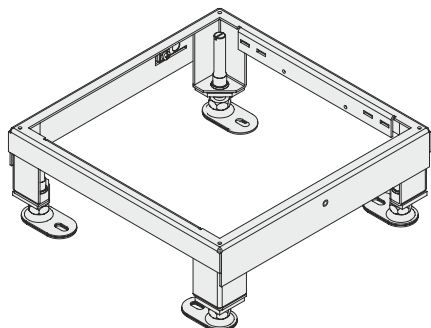


UNE

Ramka poziomująca, potrójna, czworokątna



Ramka poziomująca wykonana ze stali ocynkowanej. Stalowa ramka wyposażona jest w stopy umożliwiające poziomowanie w zależności od grubości podłogi (wylewki). Ramka przeznaczona jest do montażu w kasetach typu UBDHB zalewanych jastrychem lub bezpośrednio na podłożu (w przypadku podłóg technicznych lub podniesionych). Współpracuje z czworokątnymi kasetami ze stali nierdzewnej. Ramka przeznaczona dla pokryw ślepych jednak po zamontowaniu ramki montażowej umożliwia wpięcie puszek instalacyjnych (a co za tym idzie także kaset do wyprowadzeń kablowych oraz z tubusem). Ramka przeznaczona jest do dużych obciążeń.

Materiał:	Stal ocynkowana
Sposób montażu:	Montaż w kasie UBDHB / bezpośrednio na chudziaku (wylewce)
Przeznaczenie:	Regulowana podstawa dla kaset czworokątnych wykonanych ze stali nierdzewnej
Norma:	Zgodnie z DIN EN 50085
Certyfikat:	Zgodnie z VDE / TÜV

Ocynk metodą Sendzimira, zgodnie z DIN EN 10346

Product	H _{min}	N	B	L	E	P _{max}	G
UNE 260V-30S	65 mm	+ 25 mm	258 mm	258 mm	261 x 261 mm	20 kN	0,97 kg
UNE 260V-60S	90 mm	+ 45 mm	258 mm	258 mm	261 x 261 mm	20 kN	1,00 kg
UNE 260V-100S	135 mm	+ 45 mm	258 mm	258 mm	261 x 261 mm	20 kN	1,04 kg
UNE 260V-155S	155 mm	+ 95 mm	258 mm	258 mm	261 x 261 mm	10 kN	1,10 kg
UNE 260V-210S	212 mm	+ 100 mm	258 mm	258 mm	261 x 261 mm	10 kN	2,03 kg

H_{min} : Minimalna wysokość montażu

N : Zakres regulacji

B : Szerokość

L : Długość

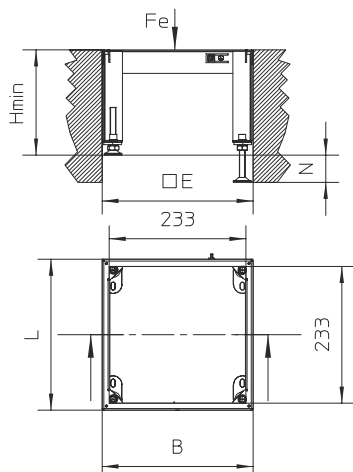
E : Otwór montażowy

P_{max} : Maksymalne obciążenie

G : Waga



DETALE / ZASTOSOWANIE



OPCJONALNE AKCESORIA

UGEAV, UGE VE, UGM SLF

