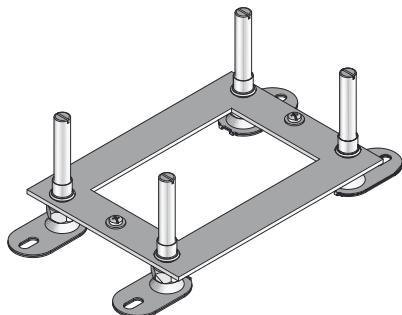


## UKENP 125

Płyta poziomująca dla kaset kompaktowych

Płyta poziomująca dla kaset kompaktowych.



Ocynk metodą Sendzimira, zgodnie z DIN EN 10346

Produkt	N	B	L	E	P <sub>max</sub>	G
UKENP 125S	25-70 mm	129 mm	174 mm	135 x 240 mm	2 kN	0,62 kg

- N** : Zakres poziomowania  
**B** : Szerokość  
**L** : Długość  
**E** : Otwór montażowy  
**P<sub>max</sub>** : Maksymalne obciążenie  
**G** : Waga

## OPCJONALNE AKCESORIA

UGM SLF

