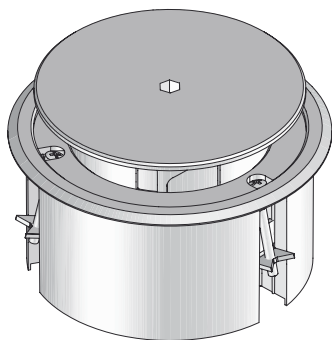


BODO TL

Kaseta z tubusem bez wyposażenia do podłogi czyszczonej na sucho, okrągła



Kaseta 1-modułowa wykonana z tworzywa sztucznego, wyposażona w kołnierz zabezpieczający rant podłogi.

Kaseta wyposażona jest w obrotowy (zatraskowy) tubus, obrotowe gniazdo kabla, pokrywę tubusa oraz łapki montażowe. Kaseta przeznaczona jest do montażu w podłogach zalewanych jastrychem / betonem, a także do podłóg podniesionych technicznych z pustą przestrzenią. Kaseta przystosowana do montażu w podłogach czyszczonych na sucho. Stosowana do montażu w ciągach komunikacyjnych, salach konferencyjnych, biurach, hotelach.

Proszę zapoznać się z informacjami technicznymi zawartymi w rozdziale „Planowanie” w katalogu systemów kanałów podpodłogowych.



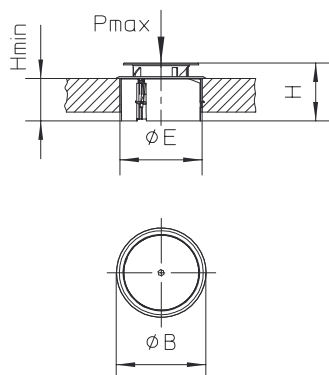
Materiał:	Tubus, pokrywa tubusa oraz pierścień tubusa: Plastik ABS
Sposób montażu:	Montaż w puszcze UBDHB / W podłogach podniesionych technicznych, zalewanych jastrychem / betonem, w podłogach płytujących
Przeznaczenie:	Pomieszczenia z podłogami czyszczonymi na sucho
Norma:	Zgodnie z DIN EN 50085
Certyfikat:	Zgodnie z VDE / TÜV
Klasa ochrony:	Pokrywa zamknięta IP 30 / Pokrywa zamknięta IP 20
Obciążalność:	Przebadana stemplem \varnothing 13 mm: 1,5 kN

Kopolimer akrylonitrylu, butadienu i styrenu

Produkt	H	H _{min}	B	E	P _{max}	Kolor	IP _n	IP _g	G
BODO TL-G	87 mm	63 mm	133 mm	122 mm	1,5 kN	RAL 7011 (Szary)	IP 30	IP 20	0,20 kg
BODO TL-S	87 mm	63 mm	133 mm	122 mm	1,5 kN	RAL 9011 (Czarny)	IP 30	IP 20	0,20 kg

- H** : Wysokość
H_{min} : Minimalna wysokość montażu
B : Szerokość
E : Wymiar montażowy
P_{max} : Maksymalne obciążenie
Kolor :
IP_n : Klasa ochrony IP w stanie zamkniętym
IP_g : Klasa ochrony IP w stanie pracy (otwartym)
G : Waga

DETALE / ZASTOSOWANIE



OPCJONALNE AKCESORIA

UG R, USK R122, UTG 75, UARM-2-1, UARM-3-1, UBDHB 122R, UWZ IS



Przeznaczone dla podłogi czyszczonej na sucho