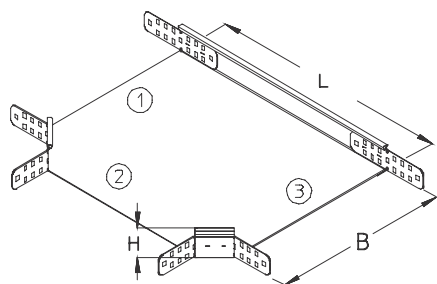


RA 60

Odgałęzienie korytka, wysokość=60 mm



Odgałęzienie korytka kablowego, umożliwiające zmianę kierunku trasy kablowej w poziomie. Odgałęzienie fabrycznie wyposażone jest w łączniki, śruby oraz nakrętki, niezbędne do prawidłowego montażu elementu. Na zamówienie istnieje możliwość wykonania odgałęzienia o różnych szerokościach ①, ②, ③.

Ocynk metodą Sendzimira, zgodnie z DIN EN 10346

Produkt	H	B	L	G
RA 60-05S	60 mm	50 mm	114 mm	0,90 kg
W komplecie: 3x KLR		Zacisk mocujący		
RA 60-10S	60 mm	100 mm	214 mm	1,04 kg
W komplecie: 3x KLR		Zacisk mocujący		
RA 60-15S	60 mm	150 mm	264 mm	1,18 kg
W komplecie: 3x KLR		Zacisk mocujący		
RA 60-20S	60 mm	200 mm	314 mm	1,45 kg
W komplecie: 3x KLR		Zacisk mocujący		
RA 60-30S	60 mm	300 mm	414 mm	2,02 kg
W komplecie: 3x KLR		Zacisk mocujący		
RA 60-40S	60 mm	400 mm	514 mm	2,75 kg
W komplecie: 3x KLR		Zacisk mocujący		
RA 60-50S	60 mm	500 mm	614 mm	3,64 kg
W komplecie: 3x KLR		Zacisk mocujący		
RA 60-60S	60 mm	600 mm	714 mm	4,64 kg
W komplecie: 3x KLR		Zacisk mocujący		

Strona 1



Ocynek zanurzeniowo-ogniowy, zgodnie z BS 729 (DIN EN ISO 1461)

Produkt	H	B	L	G
RA 60-05F	60 mm	50 mm	114 mm	1,01 kg
W komplecie: 3x KLR E				
Zacisk mocujący				
RA 60-10F	60 mm	100 mm	214 mm	1,16 kg
W komplecie: 3x KLR E				
Zacisk mocujący				
RA 60-15F	60 mm	150 mm	264 mm	1,42 kg
W komplecie: 3x KLR E				
Zacisk mocujący				
RA 60-20F	60 mm	200 mm	314 mm	1,62 kg
W komplecie: 3x KLR E				
Zacisk mocujący				
RA 60-30F	60 mm	300 mm	414 mm	2,26 kg
W komplecie: 3x KLR E				
Zacisk mocujący				
RA 60-40F	60 mm	400 mm	514 mm	3,08 kg
W komplecie: 3x KLR E				
Zacisk mocujący				
RA 60-50F	60 mm	500 mm	614 mm	4,08 kg
W komplecie: 3x KLR E				
Zacisk mocujący				
RA 60-60F	60 mm	600 mm	714 mm	5,24 kg
W komplecie: 3x KLR E				

Stal nierdzewna, zgodnie z ASTM 304 / BS 304 S 3

Produkt	H	B	L	G
RA 60-05E	60 mm	50 mm	114 mm	0,90 kg
W komplecie: 3x KLR E				
Zacisk mocujący				
RA 60-10E	60 mm	100 mm	214 mm	1,04 kg
W komplecie: 3x KLR E				
Zacisk mocujący				



Produkt	H	B	L	G
RA 60-15E	60 mm	150 mm	264 mm	1,18 kg
W komplecie: 3x KLR E				
Zacisk mocujący				
RA 60-20E	60 mm	200 mm	314 mm	1,45 kg
W komplecie: 3x KLR E				
Zacisk mocujący				
RA 60-30E	60 mm	300 mm	414 mm	2,02 kg
W komplecie: 3x KLR E				
Zacisk mocujący				
RA 60-40E	60 mm	400 mm	514 mm	2,75 kg
W komplecie: 3x KLR E				
Zacisk mocujący				
RA 60-50E	60 mm	500 mm	614 mm	3,64 kg
W komplecie: 3x KLR E				
Zacisk mocujący				
RA 60-60E	60 mm	600 mm	714 mm	4,64 kg
W komplecie: 3x KLR E				
Zacisk mocujący				

Stal kwasoodporna, zgodnie z ASTM 316 Ti / AISI 316 L, BS 320S17 / BS 316S11

Produkt	H	B	L	G
RA 60-05E4	60 mm	50 mm	114 mm	0,90 kg
W komplecie: 3x KLR E4				
Zacisk mocujący				
RA 60-10E4	60 mm	100 mm	214 mm	1,04 kg
W komplecie: 3x KLR E4				
Zacisk mocujący				
RA 60-15E4	60 mm	150 mm	264 mm	1,18 kg
W komplecie: 3x KLR E4				
Zacisk mocujący				
RA 60-20E4	60 mm	200 mm	314 mm	1,45 kg
W komplecie: 3x KLR E4				
Zacisk mocujący				
RA 60-30E4	60 mm	300 mm	414 mm	2,02 kg
W komplecie: 3x KLR E4				
Zacisk mocujący				



Produkt	H	B	L	G
RA 60-40E4	60 mm	400 mm	514 mm	2,75 kg
W komplecie: 3x KLR E4				
Zacisk mocujący				
RA 60-50E4	60 mm	500 mm	614 mm	3,64 kg
W komplecie: 3x KLR E4				
Zacisk mocujący				
RA 60-60E4	60 mm	600 mm	714 mm	4,64 kg
W komplecie: 3x KLR E4				
Zacisk mocujący				

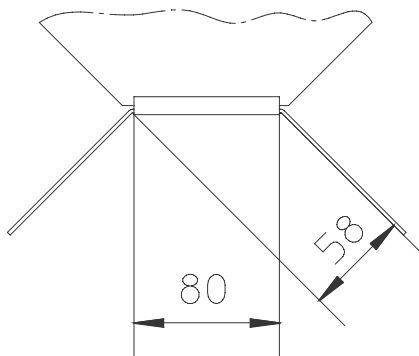
Powłoka Magnelis[®], zgodnie z DIN EN 10346

Produkt	H	B	L	G
RA 60-05ZM	60 mm	50 mm	114 mm	0,90 kg
W komplecie: 3x KLR E				
Zacisk mocujący				
RA 60-10ZM	60 mm	100 mm	214 mm	1,04 kg
W komplecie: 3x KLR E				
Zacisk mocujący				
RA 60-15ZM	60 mm	150 mm	264 mm	1,18 kg
W komplecie: 3x KLR E				
Zacisk mocujący				
RA 60-20ZM	60 mm	200 mm	314 mm	1,45 kg
W komplecie: 3x KLR E				
Zacisk mocujący				
RA 60-30ZM	60 mm	300 mm	414 mm	2,02 kg
W komplecie: 3x KLR E				
Zacisk mocujący				
RA 60-40ZM	60 mm	400 mm	514 mm	2,75 kg
W komplecie: 3x KLR E				
Zacisk mocujący				
RA 60-50ZM	60 mm	500 mm	614 mm	3,64 kg
W komplecie: 3x KLR E				
Zacisk mocujący				
RA 60-60ZM	60 mm	600 mm	714 mm	4,64 kg
W komplecie: 3x KLR E				
Zacisk mocujący				



H : Wysokość
B : Szerokość
L : Długość
G : Waga

DETALE / ZASTOSOWANIE



OPCJONALNE AKCESORIA

VB



Certyfikat UL

