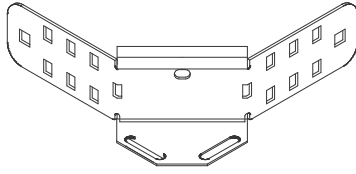


## RAE-BS 60

Zacisk mocujący

Rogowy element korytka umożliwiającą wykonanie zakrętów i odejść bocznych bez konieczności stosowania elementów foremnych.



Ocynk metodą Sendzimira, zgodnie z DIN EN 10346

Produkt	H	G
RAE-BS 60S	60 mm	0,30 kg
W komplecie:		
6x KLR	Zacisk mocujący	

Ocynk zanurzeniowo-ogniowy, zgodnie z BS 729 (DIN EN ISO 1461)

Produkt	H	G
RAE-BS 60F	60 mm	0,30 kg
W komplecie:		
6x KLR E	Zacisk mocujący	

Stal nierdzewna, zgodnie z ASTM 304 / BS 304 S 3

Produkt	H	G
RAE-BS 60E	60 mm	0,30 kg
W komplecie:		
6x KLR E	Zacisk mocujący	

**H** : Wysokość

**G** : Waga



**Stal kwasoodporna, zgodnie z ASTM 316 Ti / AISI 316 L, BS 320S17 / BS 316S11**

Produkt	H	G
RAE-BS 60E4	60 mm	0,30 kg
W komplecie:		
6x KLR E4	Zacisk mocujący	

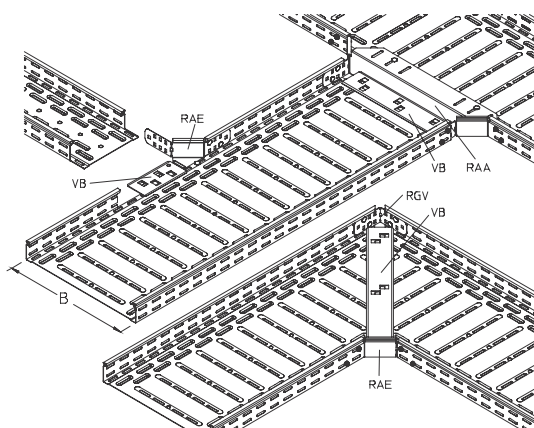
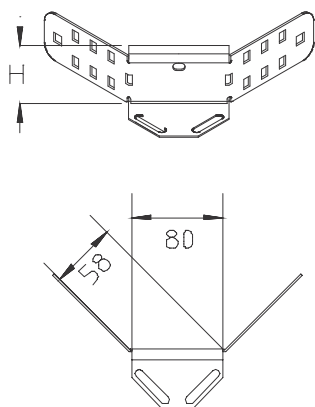
**Powłoka Magnelis<sup>®</sup>, zgodnie z DIN EN 10346**

Produkt	H	G
RAE-BS 60ZM	60 mm	0,30 kg
W komplecie:		
6x KLR E	Zacisk mocujący	

**H** : Wysokość

**G** : Waga

## DETALE / ZASTOSOWANIE



Elementy należące do systemu E30 - E90. Szczegółowe informacje zawarte są w Krajowej Ocenie Technicznej CNBOP-PIB

