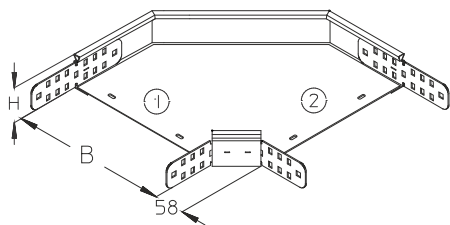


## RB-BS 60

Łuk korytka, wysokość=60 mm

Łuk poziomy 90° korytka kablowego służący do zmiany kierunku przebiegu trasy kablowej. Element posiada w komplecie śruby i nakrętki. Zastosowanie elementu zapewnia korytkom kablowym utrzymanie ciągłości potencjału zgodnie z DIN EN 61537. Zgodnie z normą DIN 4102-12 element może być stosowane do wykonania tras systemu utrzymania funkcji E90 w przypadku pożaru.

Produkt dostępny jest również w wykonaniu ze stali kwasoodpornej, materiał 1.4571 / 1.4404 (V4A).



Ocynk metodą Sendzimira, zgodnie z DIN EN 10346

Produkt	H	B	G
RB-BS 60-05S	60 mm	50 mm	0,66 kg
W komplecie: 4x KLR			
		Zacisk mocujący	
RB-BS 60-10S	60 mm	100 mm	0,79 kg
W komplecie: 4x KLR			
		Zacisk mocujący	
RB-BS 60-15S	60 mm	150 mm	0,92 kg
W komplecie: 4x KLR			
		Zacisk mocujący	
RB-BS 60-20S	60 mm	200 mm	1,20 kg
W komplecie: 4x KLR			
		Zacisk mocujący	
RB-BS 60-30S	60 mm	300 mm	1,72 kg
W komplecie: 4x KLR			
		Zacisk mocujący	
RB-BS 60-40S	60 mm	400 mm	2,37 kg
W komplecie: 4x KLR			
		Zacisk mocujący	
RB-BS 60-50S	60 mm	500 mm	3,15 kg
W komplecie: 4x KLR			
		Zacisk mocujący	
RB-BS 60-60S	60 mm	600 mm	4,02 kg
W komplecie: 4x KLR			
		Zacisk mocujący	

Strona 1



## O cynk zanurzeniowo-ogniowy, zgodnie z BS 729 (DIN EN ISO 1461)

Produkt	H	B	G
RB-BS 60-05F	60 mm	50 mm	0,74 kg
W komplecie: 4x KLR E			
		Zacisk mocujący	
RB-BS 60-10F	60 mm	100 mm	0,89 kg
W komplecie: 4x KLR E			
		Zacisk mocujący	
RB-BS 60-15F	60 mm	150 mm	1,04 kg
W komplecie: 4x KLR E			
		Zacisk mocujący	
RB-BS 60-20F	60 mm	200 mm	1,35 kg
W komplecie: 4x KLR E			
		Zacisk mocujący	
RB-BS 60-30F	60 mm	300 mm	1,93 kg
W komplecie: 4x KLR E			
		Zacisk mocujący	
RB-BS 60-40F	60 mm	400 mm	2,66 kg
W komplecie: 4x KLR E			
		Zacisk mocujący	
RB-BS 60-50F	60 mm	500 mm	3,53 kg
W komplecie: 4x KLR E			
		Zacisk mocujący	
RB-BS 60-60F	60 mm	600 mm	4,56 kg
W komplecie: 4x KLR E			
		Zacisk mocujący	

## Stal nierdzewna, zgodnie z ASTM 304 / BS 304 S 3

Produkt	H	B	G
RB-BS 60-05E	60 mm	50 mm	0,66 kg
W komplecie: 4x KLR E			
		Zacisk mocujący	
RB-BS 60-10E	60 mm	100 mm	0,79 kg
W komplecie: 4x KLR E			
		Zacisk mocujący	





Produkt	H	B	G
RB-BS 60-15E	60 mm	150 mm	0,92 kg
W komplecie: 4x KLR E			
		Zacisk mocujący	
RB-BS 60-20E	60 mm	200 mm	1,20 kg
W komplecie: 4x KLR E			
		Zacisk mocujący	
RB-BS 60-30E	60 mm	300 mm	1,72 kg
W komplecie: 4x KLR E			
		Zacisk mocujący	
RB-BS 60-40E	60 mm	400 mm	2,37 kg
W komplecie: 4x KLR E			
		Zacisk mocujący	
RB-BS 60-50E	60 mm	500 mm	3,15 kg
W komplecie: 4x KLR E			
		Zacisk mocujący	
RB-BS 60-60E	60 mm	600 mm	4,07 kg
W komplecie: 4x KLR E			
		Zacisk mocujący	

**Stal kwasoodporna, zgodnie z ASTM 316 Ti / AISI 316 L, BS 320S17 / BS 316S11**

Produkt	H	B	G
RB-BS 60-05E4	60 mm	50 mm	0,66 kg
W komplecie: 4x KLR E4			
		Zacisk mocujący	
RB-BS 60-10E4	60 mm	100 mm	0,79 kg
W komplecie: 4x KLR E4			
		Zacisk mocujący	
RB-BS 60-15E4	60 mm	150 mm	0,92 kg
W komplecie: 4x KLR E4			
		Zacisk mocujący	
RB-BS 60-20E4	60 mm	200 mm	1,20 kg
W komplecie: 4x KLR E4			
		Zacisk mocujący	
RB-BS 60-30E4	60 mm	300 mm	1,72 kg
W komplecie: 4x KLR E4			
		Zacisk mocujący	

Strona 2



Produkt	H	B	G
RB-BS 60-40E4	60 mm	400 mm	2,37 kg
W komplecie: 4x KLR E4			
		Zacisk mocujący	
RB-BS 60-50E4	60 mm	500 mm	3,15 kg
W komplecie: 4x KLR E4			
		Zacisk mocujący	
RB-BS 60-60E4	60 mm	600 mm	4,02 kg
W komplecie: 4x KLR E4			
		Zacisk mocujący	

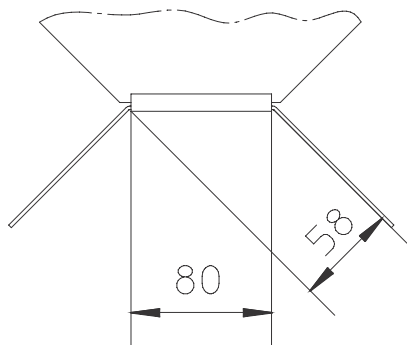
**Powłoka Magnelis<sup>®</sup>, zgodnie z DIN EN 10346**

Produkt	H	B	G
RB-BS 60-05ZM	60 mm	50 mm	0,66 kg
W komplecie: 4x KLR E			
		Zacisk mocujący	
RB-BS 60-10ZM	60 mm	100 mm	0,79 kg
W komplecie: 4x KLR E			
		Zacisk mocujący	
RB-BS 60-15ZM	60 mm	150 mm	0,92 kg
W komplecie: 4x KLR E			
		Zacisk mocujący	
RB-BS 60-20ZM	60 mm	200 mm	1,20 kg
W komplecie: 4x KLR E			
		Zacisk mocujący	
RB-BS 60-30ZM	60 mm	300 mm	1,72 kg
W komplecie: 4x KLR E			
		Zacisk mocujący	
RB-BS 60-40ZM	60 mm	400 mm	2,37 kg
W komplecie: 4x KLR E			
		Zacisk mocujący	
RB-BS 60-50ZM	60 mm	500 mm	3,15 kg
W komplecie: 4x KLR E			
		Zacisk mocujący	
RB-BS 60-60ZM	60 mm	600 mm	4,02 kg
W komplecie: 4x KLR E			
		Zacisk mocujący	



**H** : Wysokość  
**B** : Szerokość  
**G** : Waga

## DETALE / ZASTOSOWANIE



## OPCJONALNE AKCESORIA

VB



Elementy należące do systemu E30 - E90. Szczegółowe informacje zawarte są w Krajowej Ocenie Technicznej CNBOP-PIB

