

RDOR

Pokrywa korytka z rygłem

Pokrywa korytka kablowego z rygłem. Montaż zatrzaskowy bezpośrednio na korytku kablowym (z wyłączeniem szerokości 50 mm).



Ocynk metodą Sendzimira, zgodnie z DIN EN 10346

Produkt	B	L	t	G
RDOR 05S	50 mm	3000 mm	1,00 mm	1,83 kg
RDOR 10S	100 mm	3000 mm	1,00 mm	3,17 kg
RDOR 20S	200 mm	3000 mm	1,00 mm	5,53 kg
RDOR 30S	300 mm	3000 mm	1,00 mm	7,88 kg
RDOR 40S	400 mm	3000 mm	1,00 mm	10,24 kg
RDOR 50S	500 mm	3000 mm	1,00 mm	12,59 kg
RDOR 60S	600 mm	3000 mm	1,00 mm	14,95 kg

Ocynk zanurzeniowo-ogniowy, zgodnie z BS 729 (DIN EN ISO 1461)

Produkt	B	L	L	G
RDOR 05F	50 mm	3000 mm	1,00 mm	2,02 kg
RDOR 10F	100 mm	3000 mm	1,00 mm	3,51 kg
RDOR 20F	200 mm	3000 mm	1,00 mm	6,12 kg
RDOR 30F	300 mm	3000 mm	1,00 mm	8,74 kg
RDOR 40F	400 mm	3000 mm	1,00 mm	11,35 kg
RDOR 50F	500 mm	3000 mm	1,00 mm	13,97 kg
RDOR 60F	600 mm	3000 mm	1,00 mm	16,58 kg



Stal nierdzewna, zgodnie z ASTM 304 / BS 304 S 3

Produkt	B	L	t	G
RDOR 05E	50 mm	3000 mm	1,00 mm	1,83 kg
RDOR 10E	100 mm	3000 mm	1,00 mm	3,17 kg
RDOR 20E	200 mm	3000 mm	1,00 mm	5,53 kg
RDOR 30E	300 mm	3000 mm	1,00 mm	7,88 kg
RDOR 40E	400 mm	3000 mm	1,00 mm	10,24 kg
RDOR 50E	500 mm	3000 mm	1,00 mm	12,59 kg
RDOR 60E	600 mm	3000 mm	1,00 mm	14,95 kg

Stal kwasoodporna, zgodnie z ASTM 316 Ti / AISI 316 L, BS 320S17 / BS 316S11

Produkt	B	L	t	G
RDOR 05E4	50 mm	3000 mm	1,00 mm	1,83 kg
RDOR 10E4	100 mm	3000 mm	1,00 mm	3,17 kg
RDOR 20E4	200 mm	3000 mm	1,00 mm	5,53 kg
RDOR 30E4	300 mm	3000 mm	1,00 mm	7,88 kg
RDOR 40E4	400 mm	3000 mm	1,00 mm	10,24 kg
RDOR 50E4	500 mm	3000 mm	1,00 mm	12,59 kg
RDOR 60E4	600 mm	3000 mm	1,00 mm	14,95 kg

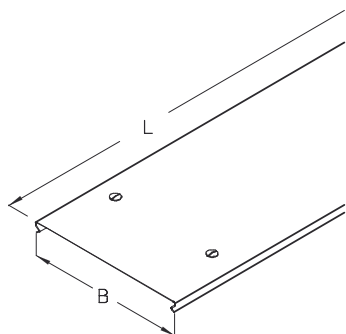
B : Szerokość

L : Długość

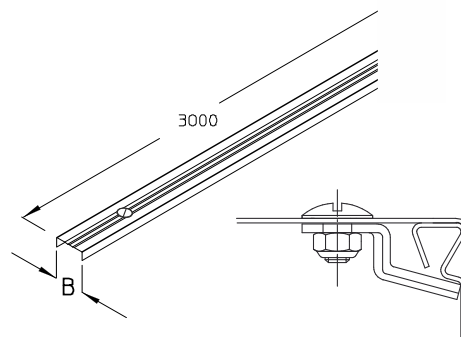
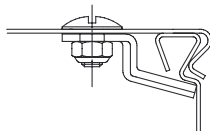
G : Waga

DETALE / ZASTOSOWANIE





RDOR 10 do RDOR 60



RDOR 05



Elementy należące do systemu E30 - E90. Szczegółowe informacje zawarte są w Krajowej Ocenie Technicznej CNBOP-PIB

