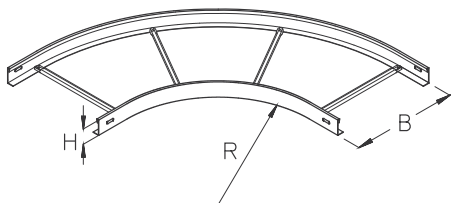


LIB 60

Łuk wewnętrzny drabinki kablowej, wysokość=60 mm



Łuk wewnętrzny drabinki kablowej 90° umożliwiający zmianę kierunku trasy w poziomie. Konstrukcja nitowana.

Elementy foremne dostępne są także w kształcie kątowym.



Ocynk metodą Sendzimira, zgodnie z DIN EN 10346

Produkt	H	B	R	G
LIB 60-10S	60 mm	100 mm	400 mm	2,28 kg
LIB 60-20S	60 mm	200 mm	400 mm	2,67 kg
LIB 60-30S	60 mm	300 mm	400 mm	3,02 kg
LIB 60-40S	60 mm	400 mm	400 mm	3,55 kg
LIB 60-50S	60 mm	500 mm	400 mm	3,94 kg
LIB 60-60S	60 mm	600 mm	400 mm	4,60 kg

Ocynk zanurzeniowo-ogniowy, zgodnie z BS 729 (DIN EN ISO 1461)

Produkt	H	B	R	G
LIB 60-10F	60 mm	100 mm	400 mm	2,55 kg
LIB 60-20F	60 mm	200 mm	400 mm	2,99 kg
LIB 60-30F	60 mm	300 mm	400 mm	3,38 kg
LIB 60-40F	60 mm	400 mm	400 mm	3,97 kg
LIB 60-50F	60 mm	500 mm	400 mm	4,42 kg
LIB 60-60F	60 mm	600 mm	400 mm	5,15 kg



Stal nierdzewna, zgodnie z ASTM 304 / BS 304 S 3

Produkt	H	B	R	G
LIB 60-10E	60 mm	100 mm	400 mm	2,28 kg
LIB 60-20E	60 mm	200 mm	400 mm	2,67 kg
LIB 60-30E	60 mm	300 mm	400 mm	3,02 kg
LIB 60-40E	60 mm	400 mm	400 mm	3,55 kg
LIB 60-50E	60 mm	500 mm	400 mm	3,94 kg
LIB 60-60E	60 mm	600 mm	400 mm	4,60 kg

Stal kwasoodporna, zgodnie z ASTM 316 Ti / AISI 316 L, BS 320S17 / BS 316S11

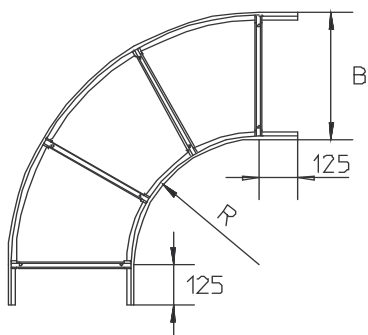
Produkt	H	B	R	G
LIB 60-10E4	60 mm	100 mm	400 mm	2,28 kg
LIB 60-20E4	60 mm	200 mm	400 mm	2,67 kg
LIB 60-30E4	60 mm	300 mm	400 mm	3,02 kg
LIB 60-40E4	60 mm	400 mm	400 mm	3,55 kg
LIB 60-50E4	60 mm	500 mm	400 mm	3,94 kg
LIB 60-60E4	60 mm	600 mm	400 mm	4,60 kg

Powłoka Magnelis®, zgodnie z DIN EN 10346

Produkt	H	B	R	G
LIB 60-10ZM	60 mm	100 mm	400 mm	2,28 kg
LIB 60-20ZM	60 mm	200 mm	400 mm	2,67 kg
LIB 60-30ZM	60 mm	300 mm	400 mm	3,02 kg
LIB 60-40ZM	60 mm	400 mm	400 mm	3,55 kg
LIB 60-50ZM	60 mm	500 mm	400 mm	3,94 kg
LIB 60-60ZM	60 mm	600 mm	400 mm	4,60 kg

H : Wysokość**B** : Szerokość**R** : Promień**G** : Waga

DETALE / ZASTOSOWANIE



OPCJONALNE AKCESORIA

LGV 60, LGVH 60, LGV 60, KLU



Nie chodzić po elemencie!



E-90

Elementy należące do systemu E30 - E90. Szczegółowe informacje zawarte są w Krajowej Ocenie Technicznej CNBOP-PIB

