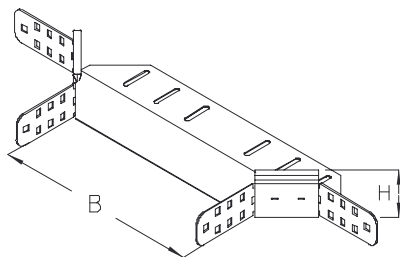


## RAA 60

Element odgałęźny korytka, wysokość=60 mm

Element umożliwiający wykonanie odejścia bocznego z trasy kablowej.



Ocynek metodą Sendzimira, zgodnie z DIN EN 10346

Produkt	H	B	G
RAA 60-05S	60 mm	50 mm	0,64 kg
W komplecie: 2x KLR		Zacisk mocujący	
RAA 60-10S	60 mm	100 mm	0,76 kg
W komplecie: 2x KLR		Zacisk mocujący	
RAA 60-20S	60 mm	200 mm	0,86 kg
W komplecie: 2x KLR		Zacisk mocujący	
RAA 60-30S	60 mm	300 mm	0,96 kg
W komplecie: 2x KLR		Zacisk mocujący	
RAA 60-40S	60 mm	400 mm	1,06 kg
W komplecie: 2x KLR		Zacisk mocujący	
RAA 60-50S	60 mm	500 mm	1,16 kg
W komplecie: 2x KLR		Zacisk mocujący	
RAA 60-60S	60 mm	600 mm	1,25 kg
W komplecie: 2x KLR		Zacisk mocujący	

Ocynek zanurzeniowo-ogniowy, zgodnie z BS 729 (DIN EN ISO 1461)

Strona 1



Produkt	H	B	G
RAA 60-05F	60 mm	50 mm	0,64 kg
W komplecie: 2x KLR E			
		Zacisk mocujący	
RAA 60-10F	60 mm	100 mm	0,76 kg
W komplecie: 2x KLR E			
		Zacisk mocujący	
RAA 60-20F	60 mm	200 mm	0,86 kg
W komplecie: 2x KLR E			
		Zacisk mocujący	
RAA 60-30F	60 mm	300 mm	0,96 kg
W komplecie: 2x KLR E			
		Zacisk mocujący	
RAA 60-40F	60 mm	400 mm	1,06 kg
W komplecie: 2x KLR E			
		Zacisk mocujący	
RAA 60-50F	60 mm	500 mm	1,16 kg
W komplecie: 2x KLR E			
		Zacisk mocujący	
RAA 60-60F	60 mm	600 mm	1,25 kg
W komplecie: 2x KLR E			
		Zacisk mocujący	

**Stal nierdzewna, zgodnie z ASTM 304 / BS 304 S 3**

Produkt	H	B	G
RAA 60-05E	60 mm	50 mm	0,64 kg
W komplecie: 2x KLR E			
		Zacisk mocujący	
RAA 60-10E	60 mm	100 mm	0,76 kg
W komplecie: 2x KLR E			
		Zacisk mocujący	
RAA 60-20E	60 mm	200 mm	0,86 kg
W komplecie: 2x KLR E			
		Zacisk mocujący	
RAA 60-30E	60 mm	300 mm	0,96 kg
W komplecie: 2x KLR E			
		Zacisk mocujący	



Produkt	H	B	G
RAA 60-40E	60 mm	400 mm	1,06 kg
W komplecie: 2x KLR E			
		Zacisk mocujący	
RAA 60-50E	60 mm	500 mm	1,16 kg
W komplecie: 2x KLR E			
		Zacisk mocujący	
RAA 60-60E	60 mm	600 mm	1,25 kg
W komplecie: 2x KLR E			
		Zacisk mocujący	

**Stal kwasoodporna, zgodnie z ASTM 316 Ti / AISI 316 L, BS 320S17 / BS 316S11**

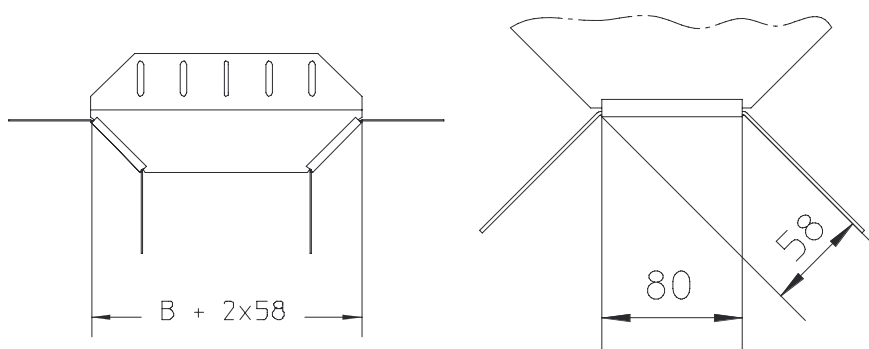
Produkt	H	B	G
RAA 60-05E4	60 mm	50 mm	0,64 kg
W komplecie: 2x KLR E4			
		Zacisk mocujący	
RAA 60-10E4	60 mm	100 mm	0,76 kg
W komplecie: 2x KLR E4			
		Zacisk mocujący	
RAA 60-20E4	60 mm	200 mm	0,86 kg
W komplecie: 2x KLR E4			
		Zacisk mocujący	
RAA 60-30E4	60 mm	300 mm	0,96 kg
W komplecie: 2x KLR E4			
		Zacisk mocujący	
RAA 60-40E4	60 mm	400 mm	1,06 kg
W komplecie: 2x KLR E4			
		Zacisk mocujący	
RAA 60-50E4	60 mm	500 mm	1,16 kg
W komplecie: 2x KLR E4			
		Zacisk mocujący	
RAA 60-60E4	60 mm	600 mm	1,25 kg
W komplecie: 2x KLR E4			
		Zacisk mocujący	



**Powłoka Magnelis<sup>®</sup>, zgodnie z DIN EN 10346**

Produkt	H	B	G
RAA 60-05ZM	60 mm	50 mm	0,64 kg
W komplecie: 2x KLR E			
		Zacisk mocujący	
RAA 60-10ZM	60 mm	100 mm	0,76 kg
W komplecie: 2x KLR E			
		Zacisk mocujący	
RAA 60-20ZM	60 mm	200 mm	0,86 kg
W komplecie: 2x KLR E			
		Zacisk mocujący	
RAA 60-30ZM	60 mm	300 mm	0,96 kg
W komplecie: 2x KLR E			
		Zacisk mocujący	
RAA 60-40ZM	60 mm	400 mm	1,06 kg
W komplecie: 2x KLR E			
		Zacisk mocujący	
RAA 60-50ZM	60 mm	500 mm	1,16 kg
W komplecie: 2x KLR E			
		Zacisk mocujący	
RAA 60-60ZM	60 mm	600 mm	1,25 kg
W komplecie: 2x KLR E			
		Zacisk mocujący	

## DETALE / ZASTOSOWANIE





## OPCJONALNE AKCESORIA

VB



Certyfikat UL

