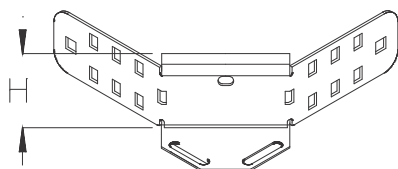


RAE 60

Rogowy element korytka do dobudowania, wysokość=60 mm



Ocynk metodą Sendzimira, zgodnie z DIN EN 10346

Produkt	H	G
RAE 60S	60 mm	0,28 kg
W komplecie:		
2x KLR	Zacisk mocujący	

Ocynk zanurzeniowo-ogniowy, zgodnie z BS 729 (DIN EN ISO 1461)

Produkt	H	G
RAE 60F	60 mm	0,32 kg
W komplecie:		
2x KLR E	Zacisk mocujący	

Stal nierdzewna, zgodnie z ASTM 304 / BS 304 S 3

Produkt	H	G
RAE 60E	60 mm	0,28 kg
W komplecie:		
2x KLR E	Zacisk mocujący	



Stal kwasoodporna, zgodnie z ASTM 316 Ti / AISI 316 L, BS 320S17 / BS 316S11

Produkt	H	G
RAE 60E4	60 mm	0,28 kg
W komplecie: 2x KLR E4		
Zacisk mocujący		

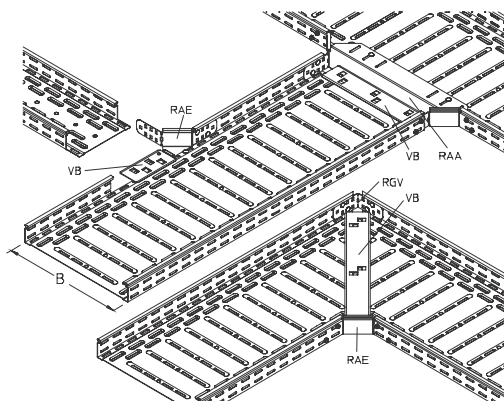
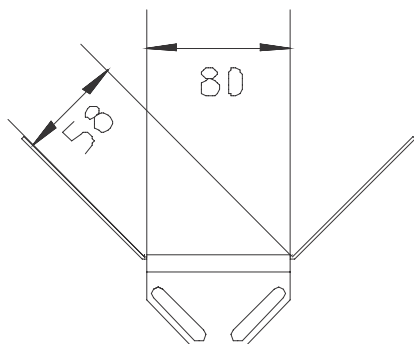
Powłoka Magnelis®, zgodnie z DIN EN 10346

Produkt	H	G
RAE 60ZM	60 mm	0,28 kg
W komplecie: 2x KLR E		
Zacisk mocujący		

H : Wysokość

G : Waga

DETALE / ZASTOSOWANIE



OPCJONALNE AKCESORIA

VB

