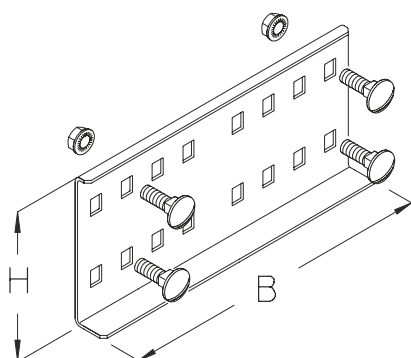


LGV 100

Łącznik drabinki kablowej, wysokość=100 mm

Łącznik drabinki kablowej. Stosowanie łącznika zapewnia utrzymanie ciągłości potencjału zgodnie z DIN EN 61537.



Ocynk metodą Sendzimira, zgodnie z DIN EN 10346

Produkt	H	B	G
LGV 100S	100 mm	220 mm	0,41 kg

W komplecie: 4x KLS 8X16		Zacisk mocujący	

Ocynk zanurzeniowo-ogniowy, zgodnie z BS 729 (DIN EN ISO 1461)

Produkt	H	B	G
LGV 100F	100 mm	220 mm	0,42 kg

W komplecie: 4x KLS 8X16E		Zacisk mocujący	

Stal nierdzewna, zgodnie z ASTM 304 / BS 304 S 3

Produkt	H	B	G
LGV 100E	100 mm	220 mm	0,41 kg

W komplecie: 4x KLS 8X16E		Zacisk mocujący	

H : Wysokość

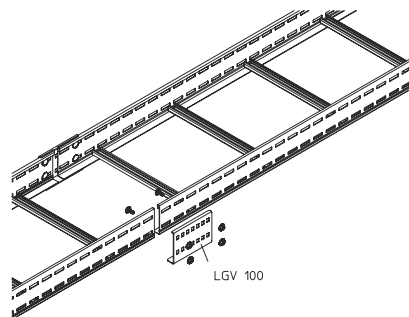
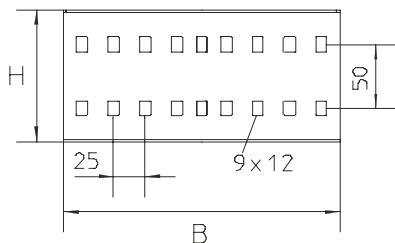
B : Szerokość

G : Waga

Strona 1



DETALE / ZASTOSOWANIE



Certyfikat UL

