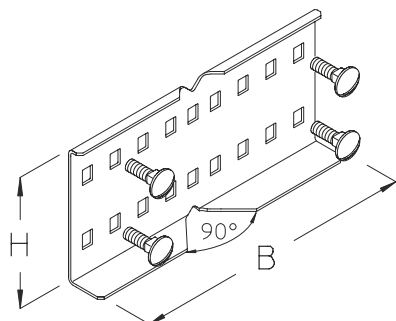


LGVBH 100

Łącznik drabinki kablowej, wysokość=100 mm



Łącznik boczny drabinki kablowej umożliwiający wykonanie poziomego zakrętu trasy. Stosowanie łącznika zapewnia utrzymanie ciągłości potencjału zgodnie z DIN EN 61537.

Produkt dostępny jest również w wykonaniu ze stali kwasoodpornej, materiał 1.4571 / 1.4404 (V4A).



O cynk metodą Sendzimira, zgodnie z DIN EN 10346

Produkt	H	B	G
LGVBH 100S	100 mm	220 mm	0,41 kg

W komplecie: 2x KLS 8X16		Zacisk mocujący	

O cynk zanurzeniowo-ogniowy, zgodnie z BS 729 (DIN EN ISO 1461)

Produkt	H	B	G
LGVBH 100F	100 mm	220 mm	0,42 kg

W komplecie: 2x KLS 8X16E		Zacisk mocujący	

Stal nierdzewna, zgodnie z ASTM 304 / BS 304 S 3

Produkt	H	B	G
LGVBH 100E	100 mm	220 mm	0,42 kg

W komplecie: 2x KLS 8X16E		Zacisk mocujący	

H : Wysokość

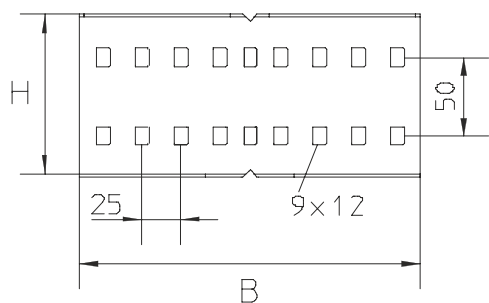
B : Szerokość

G : Waga

Strona 1



DETALE / ZASTOSOWANIE



Certyfikat UL

