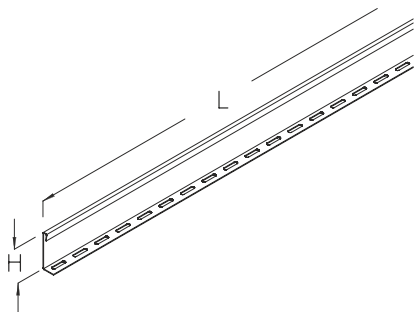


## LTR 50

Przegroda drabinki kablowej, wysokość=33 mm

Produkt dostępny jest również w wykonaniu ze stali kwasoodpornej, materiał 1.4571 / 1.4404 (V4A).



### Ocynk metodą Sendzimira, zgodnie z DIN EN 10346

Produkt	H	L	G
LTR 50S	33 mm	3000 mm	1,42 kg
W komplecie: 3x FKS 6X10 3x AM11 M6F			
Śruba z łbem płaskim, DIN 84 Nakrętka kotwowa			

### Ocynk zanurzeniowo-ogniowy, zgodnie z BS 729 (DIN EN ISO 1461)

Produkt	H	L	G
LTR 50F	33 mm	3000 mm	1,60 kg
W komplecie: 3x FKS 6X10E 3x AM11 M6F			
Śruba z łbem płaskim, DIN 84 Nakrętka kotwowa			

### Stal nierdzewna, zgodnie z ASTM 304 / BS 304 S 3

Produkt	H	L	G
LTR 50E	33 mm	3000 mm	1,43 kg
W komplecie: 3x FKS 6X10E 3x AM11 M6E4			
Śruba z łbem płaskim, DIN 84 Nakrętka kotwowa			



Powłoka Magnelis<sup>®</sup>, zgodnie z DIN EN 10346

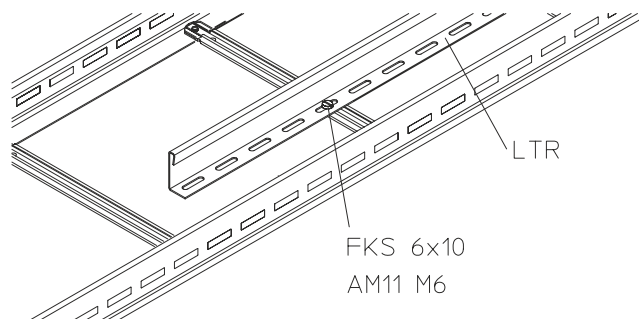
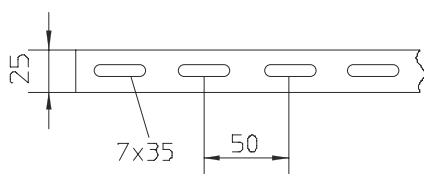
Produkt	H	L	G
LTR 50ZM	33 mm	3000 mm	1,43 kg
W komplecie:			
3x FKS 6X10E	Śruba z łbem płaskim, DIN 84		
3x AM11 M6E4	Nakrętka kotwowa		

**H** : Wysokość

**L** : Długość

**G** : Waga

## DETALE / ZASTOSOWANIE



Elementy należące do systemu E30 - E90. Szczegółowe informacje zawarte są w Krajowej Ocenie Technicznej CNBOP-PIB

