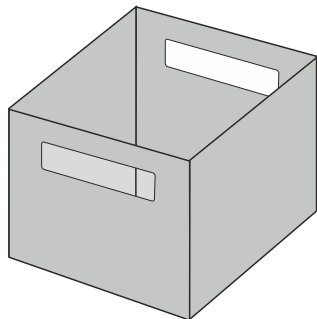


USKB

Element szalunkowy, kwadratowy, wykonanie metalowe



Czworokątny, stalowy element szalunkowy służący do wykonania otworu montażowego w podłodze zalewanej jastrychem. Szalunek umożliwia przygotowanie otworu w jastrychu dla kwadratowych puszek i kaset. Na życzenie Klienta, element szalunkowy może być wykonany z otworami umożliwiającymi montaż rur instalacyjnych - peszlowych.

Materiał:	Stal ocynkowana
Sposób montażu:	Montaż bezpośrednio na chudziaku (wylewce)
Przeznaczenie:	Podłogi pokryte jastrychem

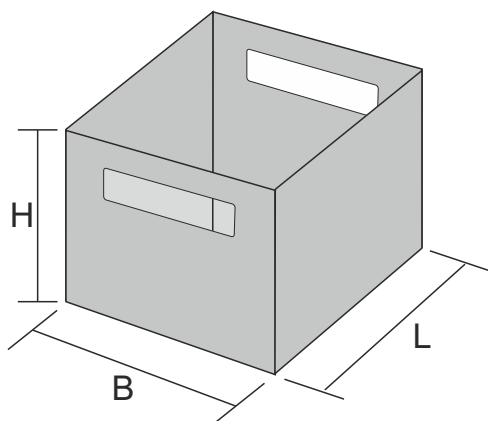
Ocynk metodą Sendzimira, zgodnie z DIN EN 10346

Produkt	H	B	L	t
USKB 259V-150	150 mm	262 mm	262 mm	2,00 mm

- H** : Wysokość
B : Szerokość
L : Długość
t : Grubość materiału



DETALE / ZASTOSOWANIE



OPCJONALNE AKCESORIA

