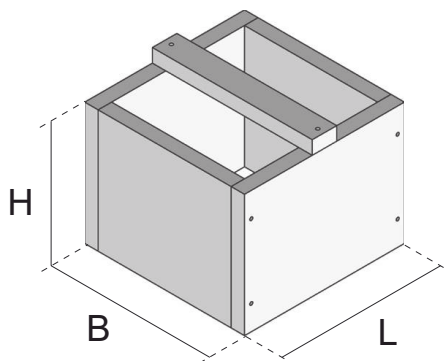


USKH

Element szalunkowy żaroodporny, kwadratowy



Kwadratowy, drewniany element szalunkowy, służący do wykonania otworu montażowego w podłodze zalewanej gorącym asfaltem. Do zastosowania w kasecie podłogowej zalewanej gorącym asfaltem lub w pokrywie z otworem pod montaż kasety.

Uwaga: Izolacja o maksymalnej grubości 2 mm!

Materiał:	Drzewo
Sposób montażu:	W kasetach zalewanych jastrychem UBDHB lub w pokrywach UKDA
Przeznaczenie:	Podłogi zalewane gorącym asfaltem
Norma:	Zgodnie z DIN EN 50085
Certyfikat:	Zgodnie z VDE / TÜV

Drzewo

Produkt	H	B	L	T _{maks.}	TL	G
USKH 259V-200	200 mm	261 mm	261 mm	250 °C	< 2 mm	2,90 kg

- H** : Wysokość
B : Szerokość
L : Długość
T_{maks.} : Maksymalna temperatura
TL : Warstwa oddzielająca
G : Waga

