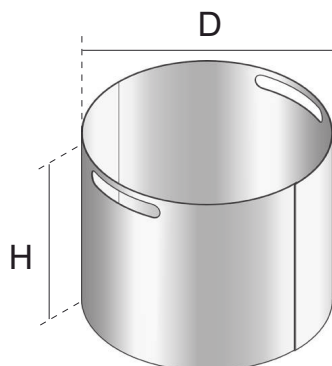


USRH

Rura szalunkowa żaroodporna, okrągła



Okrągły, stalowy element szalunkowy, służący do wykonania otworu montażowego w podłodze zalewanej gorącym asfaltem. Do zastosowania w kasecie podłogowej zalewanej gorącym asfaltem lub w pokrywie z otworem pod montaż kasety.

Uwaga: Izolacja o maksymalnej grubości 2 mm!

Materiał:	Stal ocynkowana
Sposób montażu:	W kasetach zalewanych jastrychem UBDHB lub w pokrywach UKDA
Przeznaczenie:	Podłogi zalewane gorącym asfaltem
Norma:	Zgodnie z DIN EN 50085
Certyfikat:	Zgodnie z VDE / TÜV

Ocynk metodą Sendzimira, zgodnie z DIN EN 10346

Produkt	H	D	T _{maks.}	TL	G
USRH 308-200	250 mm	308 mm	250 °C	< 2 mm	1,90 kg

H : Wysokość
D : Średnica
T_{maks.} : Maksymalna temperatura
TL : Warstwa oddzielająca
G : Waga

