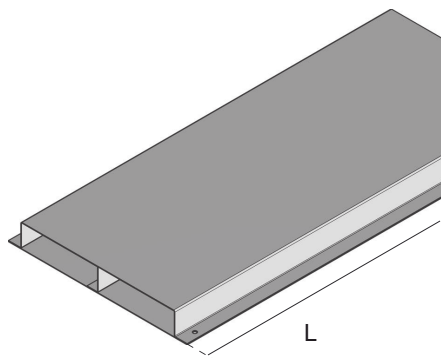


UK

Kanał podpodłogowy, pokryty jastrychem, 2-torowy



Kanał podpodłogowy do zalewania jastrychem, 2-torowy zespolony (zamknięty). Kanał wykonany ze stali ocynkowanej metodą Sendzimira. Kanał fabrycznie wyposażony w jedną przegrodę.

Uwaga!

Dla powierzchni biurowych oraz przemysłowych o obciążeniu powierzchni do 1,5 kN/m² należy zagwarantować wykonanie wylewki o grubości co najmniej 35 mm nad systemem kanałów. Przy wyższych obciążeniach należy stosować odpowiednio grubsze wylewki.

Materiał:	Blacha stalowa ocynkowana metodą Sendzimira
Sposób montażu:	Montaż bezpośrednio na wylewce (chudziaku)
Przeznaczenie:	Podłogi zalewane jastrychem (betonem)
Norma:	Zgodnie z DIN EN 50085
Certyfikat:	Zgodnie z VDE / TÜV

Ocynk metodą Sendzimira, zgodnie z DIN EN 10346

Produkt	H	B	B1	B2	L	P _{max}	G
UK 2-28-190S	28 mm	190 mm	95 mm	95 mm	3000 mm	0,75 kN	15,50 kg
UK 2-28-250S	28 mm	250 mm	125 mm	125 mm	3000 mm	0,75 kN	19,00 kg
UK 2-28-350S	28 mm	350 mm	175 mm	175 mm	3000 mm	0,75 kN	24,70 kg
UK 2-38-190S	38 mm	190 mm	95 mm	95 mm	3000 mm	0,75 kN	16,50 kg
UK 2-38-250S	38 mm	250 mm	125 mm	125 mm	3000 mm	0,75 kN	19,80 kg
UK 2-38-350S	38 mm	350 mm	175 mm	175 mm	3000 mm	0,75 kN	25,50 kg
UK 2-48-190S	48 mm	190 mm	95 mm	95 mm	3000 mm	0,75 kN	17,30 kg
UK 2-48-250S	48 mm	250 mm	125 mm	125 mm	3000 mm	0,75 kN	20,70 kg
UK 2-48-350S	48 mm	350 mm	175 mm	175 mm	3000 mm	0,75 kN	26,80 kg

H : Wysokość

B : Szerokość

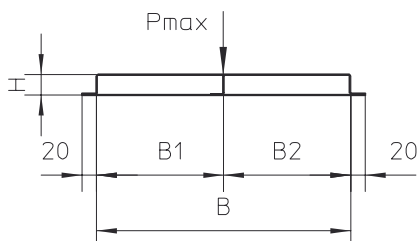
B1 : Szerokość

B2 : Szerokość



L : Długość
P_{max} : Maksymalne obciążenie
G : Waga

DETALE / ZASTOSOWANIE



OPCJONALNE AKCESORIA

UB, UGKB, UN

