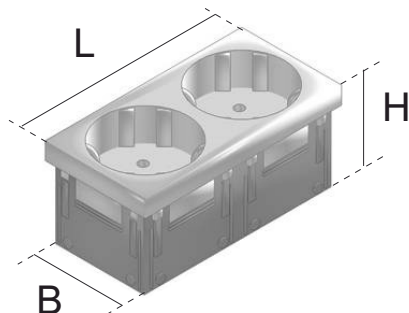


UST45 2

Gniazdo zasilające, podwójne



Podwójne gniazdo zasilające wykonane z tworzywa sztucznego - montaż zatrzaskowy w maskownicy. Standard modułu 45x45 mm. Kąt wtyczki 33°. Styki ochronne zgodne z VDE 0620. Napięcie znamionowe AC 250 V, prąd 10/16 A. Standard uziemienia Schuko.

Poliwęglan

Produkt	H	B	L	Kolor	Kąt wtyczki	G
UST45-CW 2	42 mm	40 mm	90 mm	Kremowy (zbliżony do RAL 1013)	33 °	0,07 kg
UST45-W 2	42 mm	40 mm	90 mm	Biały (zbliżony do RAL 9010)	33 °	0,07 kg
UST45-R 2	42 mm	40 mm	90 mm	Czerwony (zbliżony do RAL 3003)	33 °	0,07 kg
UST45-O 2	42 mm	40 mm	90 mm	Pomarańczowy (zbliżony do RAL 2004)	33 °	0,07 kg
UST45-G 2	42 mm	40 mm	90 mm	Zielony (zbliżony do RAL 6029)	33 °	0,07 kg

H : Wysokość

B : Szerokość

L : Długość

Kolor :

Kąt wtyczki :

G : Waga

OPCJONALNE AKCESORIA

UAM 2

