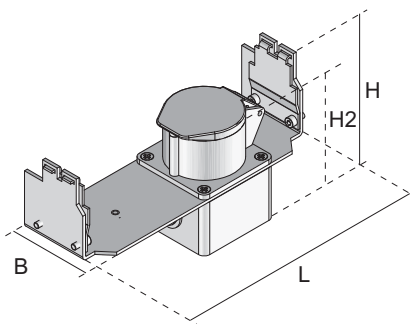


## UGET CEE

Wspornik mocujący gniazda trójfazowego (siłowego CEE)

Wspornik gniazda siłowego CEE z zaczepekami mocującymi wykonany ze stali ocynkowanej. Wspornik montowany centralnie w puszcze lub kasecie podłogowej w położeniu centralnym w miejscu puszkii instalacyjnej. Do gniazda siłowego zaleca się stosowanie wtyczek kątowych.



Materiał	Wspornik: blacha stalowa ocynkowana. Gniazdo siłowe: plastik PA 6 (kolor czerwony)
Sposób montażu:	W jednostkach UEKD
Zastosowanie:	Kasety i puszkii podłogowe wykonane ze stali nierdzewnej i z tworzywa sztucznego
Norma:	Zgodnie z DIN EN 50085
Certyfikat:	Zgodnie z VDE / TÜV

Ocynk metodą Sendzimira, zgodnie z DIN EN 10346

Produkt	H	H <sub>2</sub>	H <sub>min</sub>	B	L	Wersja	G
UGET-CEE 16 226	122 mm	115 mm	185 mm	75 mm	236 mm	16A (3-pin. + N + PE)	0,90 kg
UGET-CEE 32 226	122 mm	120 mm	210 mm	75 mm	236 mm	32A (3-pin. + N + PE)	0,96 kg

**H** : Wysokość  
**H<sub>2</sub>** : Wysokość gniazda  
**H<sub>min</sub>** : Minimalna wysokość montażu  
**B** : Szerokość  
**L** : Długość  
**Wersja**  
**G** : Waga

## OPCJONALNE AKCESORIA

UGEARL

