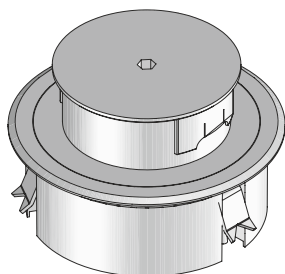


BODO NL

Kaseta z tubusem bez wyposażenia do podłogi czyszczonej na mokro, okrągła



Kaseta 1-modułowa wykonana z aluminium, wyposażona w kołnierz zabezpieczający rant podłogi. Kaseta wyposażona jest w obrotowy tubus, obrotowe gniazdo kabla, pokrywę tubusa, łapki montażowe oraz uszczelkę. Kaseta przeznaczona jest do montażu w podłogach zalewanych jastrychem / betonem, a także do podłóg podniesionych technicznych z pustą przestrzenią. Kaseta przystosowana do montażu w podłogach czyszczonych na sucho i mytych na mokro. Stosowana do montażu w ciągach komunikacyjnych, halach wystawienniczych i sprzedażowych, marketach, lotniskach. Kaseta zaprojektowana do dużych obciążeń.

Proszę zapoznać się z informacjami technicznymi zawartymi w rozdziale „Planowanie” w katalogu systemów kanałów podpodłogowych.



Materiał:	Tubus, pokrywa tubusa oraz pierścień tubusa: aluminium lub stal nierdzewna / ramka: plastik
Sposób montażu:	Montaż w puszcze UBDHB / W podłogach podniesionych technicznych, zalewanych jastrychem / betonem, w podłogach pływających
Przeznaczenie:	Pomieszczenia z podłogami czyszczonymi na mokro
Norma:	Zgodnie z DIN EN 50085
Certyfikat:	Zgodnie z VDE / TÜV
Klasa ochrony:	W stanie pracy (pokrywa podniesiona) IP 22 / W stanie pracy (pokrywa podniesiona) z gumowa zaślepką UGM1-3 IP 43 Pokrywa zamknięta IP 66
Obciążalność:	Przebadana stemplem Ø 130 mm: 15 kN

Aluminium

Produkt	H	H _{min}	B	E	P _{max}	Kolor	IP _n	IP _o	G
BODO NL	83 mm	48 mm	140 mm	122 mm	15 kN	Aluminium	IP 66	IP 43	0,48 kg
BODO NL-CR	83 mm	48 mm	140 mm	122 mm	15 kN	Aluminium chromowane	IP 66	IP 43	0,48 kg
BODO NL-CU	83 mm	48 mm	140 mm	122 mm	15 kN	Miedź	IP 66	IP 43	0,48 kg
BODO NL-GO	83 mm	48 mm	140 mm	122 mm	15 kN	Złoty	IP 66	IP 43	0,48 kg
BODO NL-MS	83 mm	48 mm	140 mm	122 mm	15 kN	Mosiądz	IP 66	IP 43	0,48 kg
BODO NL-SW	83 mm	48 mm	140 mm	122 mm	15 kN	Czarny	IP 66	IP 43	0,48 kg
BODO NL-TI	83 mm	48 mm	140 mm	122 mm	15 kN	Tytanowy	IP 66	IP 43	0,48 kg

Mosiądz

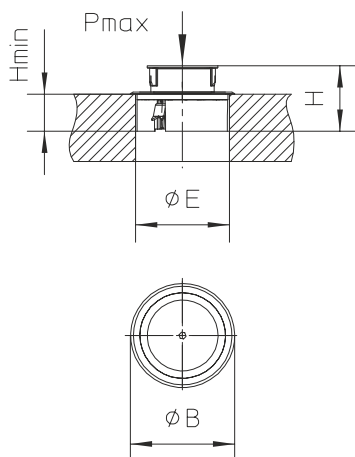
Produkt	H	H _{min}	B	E	P _{max}	Kolor	IP _n	IP _g	G
BODO NL-MMS	83 mm	48 mm	140 mm	122 mm	15 kN	Mosiądz	IP 66	IP 43	0,48 kg

Stal nierdzewna, zgodnie z ASTM 304 / BS 304 S 3

Produkt	H	H _{min}	B	E	P _{max}	Kolor	IP _n	IP _g	G
BODO NL-E	83 mm	48 mm	140 mm	122 mm	15 kN	Stal nierdzewna	IP 66	IP 43	1,32 kg

- H** : Wysokość
H_{min} : Minimalna wysokość montażu
B : Szerokość
E : Wymiar montażowy
P_{max} : Maksymalne obciążenie
Kolor :
IP_n : Klasa ochrony IP w stanie zamkniętym
IP_g : Klasa ochrony IP w stanie pracy (otwartym)
G : Waga

DETALE / ZASTOSOWANIE



Przeznaczone dla podłogi czyszczonej na mokro