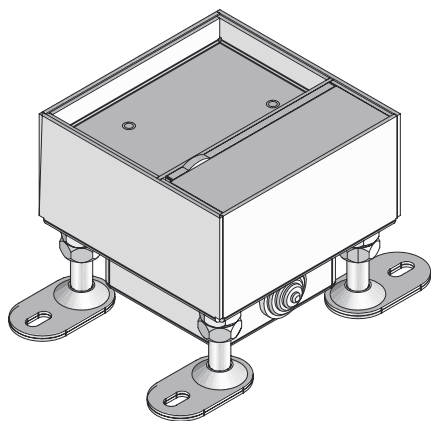


## UEKD1-1 V E

Kaseta uchylna, 1-modułowa, kwadratowa, poziomowalna



Kaseta podłogowa uchylna, jedno modułowa. Kaseta składa się z ramy wraz z elementami poziomującymi oraz pokrywy z uchylnym wyprowadzeniem kablowym. Kaseta przystosowana do zainstalowania jednego gniazda modułowego 45x45 mm. Przeznaczona do pomieszczeń czyszczonych na sucho. Dla podłóg zalewanych jastrychem odraz podniesionych technicznych. Kaseta i rama wykonane ze stali nierdzewnej 1.431 (2VA). Część dolna kasety wykonana z blachy stalowej ocynkowanej. Kaseta przystosowana do montażu w ciągach komunikacyjnych o maksymalnym obciążeniu do 2 kN. Pokrywa kasety posiada możliwość wypełnienia wykończeniem podłogi.



Materiał:	Kaseta z wyprowadzeniem kablowym i rama: stal nierdzewna
Sposób montażu:	Montaż bezpośrednio na chudziaku - wylewce
Przeznaczenie:	Pomieszczenia z podłogami czyszczonymi na sucho
Norma:	Zgodnie z DIN EN 50085
Certyfikat:	Zgodnie z VDE / TÜV
Klasa ochrony:	W stanie pracy (uchylone wyprowadzenie kablowe) IP 20 / W stanie zamkniętym IP 30
Obciążalność:	Przebadane stemplem $\varnothing$ 13 / 130 mm: 2,0 kN

Stal nierdzewna, zgodnie z ASTM 304 / BS 304 S 3 **Guma**

Produkt	H <sub>min</sub>	N	B	L	E	T	P <sub>max</sub>	IP <sub>n</sub>	IP <sub>g</sub>	G
UEKD1-1 15-V E	100 mm	+20 mm	115 mm	115 mm	115x115 mm	12 mm	2 kN	IP 30	IP 20	1,70 kg
W komplecie:										
1x UGD1-1-V 2		Uszczelka gumowa, kwadratowa								

**H<sub>min</sub>** : Minimalna wysokość montażu

**N** : Zakres poziomowania

**B** : Szerokość

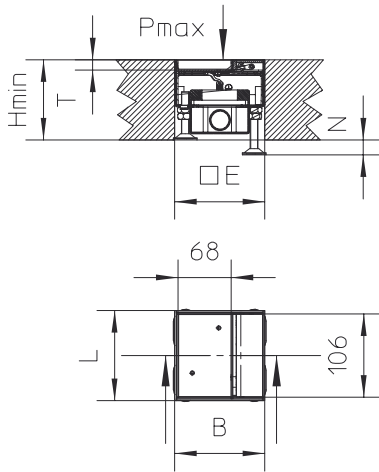
**L** : Długość

**E** : Otwór montażowy



- T** : Głębokość
- P<sub>max</sub>** : Maksymalne obciążenie
- IP<sub>n</sub>** : Klasa ochrony IP w stanie zamkniętym
- IP<sub>g</sub>** : Klasa ochrony IP w stanie otwartym (uchylone wyprowadzenie kablowe)
- G** : Waga

## DETALE / ZASTOSOWANIE



## OPCJONALNE AKCESORIA

UST45 1, UDAE22



Przeznaczone dla podłogi czyszczonej na sucho

