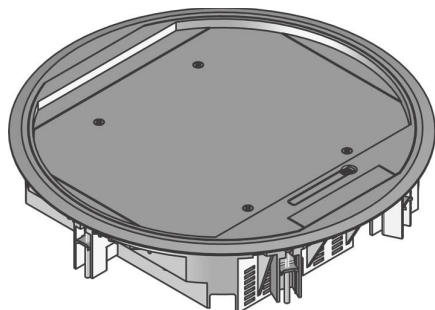


## UEKD3 R

Pokrywa uchylna dla 3 puszek instalacyjnych, okrągła



Pokrywa uchylna, okrągła wykonana z tworzywa sztucznego przeznaczona do montażu w podłodze zalewanej jastrychem w kasecie UBDHB, oraz w podłodze podwójnej technicznej lub podniesionej. Pokrywa umożliwia montaż do 3 puszek instalacyjnych (czyli max. do 12 modułów 45 mm x 45 mm). Pokrywa umożliwia wypełnienie wykładziną lub innym wykończeniem o maksymalnej grubości do 8 mm. Wkład pokrywy uchylnej wykonany jest ze stali ocynkowanej. Ramka montażowa umożliwia zmianę poziomu (wysokości) zamontowanej puszkii instalacyjnej. Kasetka przeznaczona do montażu w biurowych ciągach komunikacyjnych.



Materiał:	Pokrywa i ramka: PA6; Wkład: blacha stalowa ocynkowana o grubości 3 mm
Sposób montażu:	W kasecie UBDHB, w podłodze podwójnej technicznej lub podniesionej
Przeznaczenie:	Podłogi czyszczone na sucho
Norma:	Zgodnie z DIN EN 50085
Certyfikat:	Zgodnie z VDE/ TÜV
Klasa ochrony:	W stanie pracy (pokrywa podniesiona) IP 20 / w stanie zamknięcia pokrywy IP 30
Obciążalność:	Przebadana dociskiem $\varnothing$ 13 / 130 mm: 2 / 3 kN

Produkt	H	H <sub>min</sub>	B	E	T	P <sub>max</sub>	Kolor	IP <sub>n</sub>	IP <sub>g</sub>	G
UEKD3-R-G	65 mm	74 mm	330 mm	307 mm	8 mm	2 kN	RAL 7011	IP 30	IP 20	1,84 kg
W komplecie:			Łapka montażowa do podłogi próżniowej (podwójnej), dla pokryw uchylnych, okrągłych							
UEKD3-R-S	65 mm	74 mm	330 mm	307 mm	8 mm	2 kN	RAL 9011	IP 30	IP 20	1,84 kg
W komplecie:			Łapka montażowa do podłogi próżniowej (podwójnej), dla pokryw uchylnych, okrągłych							

**H** : Wysokość

**H<sub>min</sub>** : Minimalna wysokość montażu

**B** : Szerokość

**E** : Otwór montażowy

**T** : Głębokość

**P<sub>max</sub>** : Maksymalne obciążenie

**Kolor** :

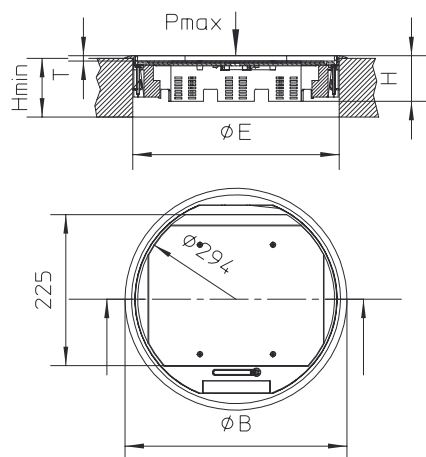
**IP<sub>n</sub>** : Klasa ochrony IP w stanie zamkniętym

**IP<sub>g</sub>** : Klasa ochrony IP w stanie otwartym (uchylone wprowadzenie kablowe)

**G** : Waga

Strona 1

## DETALE / ZASTOSOWANIE



## OPCJONALNE AKCESORIA

UEKD R, UGEARL



Przeznaczone dla podłogi czyszczonej na sucho