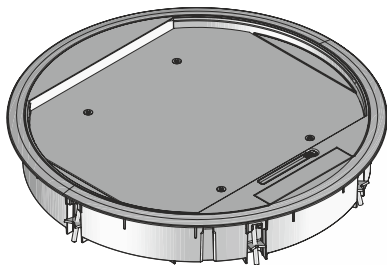


UEK3 R

Pokrywa uchylna z wyprowadzeniem szczotkowym dla 3 puszek instalacyjnych, okrągła



Pokrywa uchylna z wyprowadzeniem szczotkowym, okrągła wykonana z tworzywa sztucznego przeznaczona do montażu w podłodze zalewanej jastrychem w kasecie UBDHB, oraz w podłodze podwójnej technicznej lub podniesionej. Szczotka umieszczona w miejscu wyprowadzenia kablowego stanowi dodatkowe zabezpieczenie przed wnikaniem do wnętrza kasety zanieczyszczeń i kurzu. Pokrywa umożliwia (po zastosowaniu opcjonalnych ramek montażowych) montaż do 3 puszek instalacyjnych (czyli max. do 12 modułów 45x45 mm). Pokrywa z możliwością wypełnienia wykładziną lub innym wykończeniem o maksymalnej grubości do 10 mm. Wkład pokrywy uchylnej wykonany jest ze stali ocynkowanej. Dekielek wyprowadzenia kablowego obracany o 180°. Opcjonalna ramka montażowa umożliwia zmianę poziomu (wysokości) zamontowanej puszkę instalacyjnej. Przeznaczona do pomieszczeń wykończonych dywanami, wykładzinami. Kaseca przeznaczona do montażu w biurowych ciągach komunikacyjnych.



Materiał:	Pokrywa i ramka: PA6; Wkład: blacha stalowa ocynkowana o grubości 3 mm
Sposób montażu:	W kasecie UBDHB, w podłodze podwójnej technicznej lub podniesionej
Przeznaczenie:	Podłogi czyszczone na sucho
Norma:	Zgodnie z DIN EN 50085
Certyfikat:	Zgodnie z VDE/ TÜV
Klasa ochrony:	W stanie pracy (pokrywa podniesiona) IP 20 / w stanie zamknięcia pokrywy IP 30
Obciążalność:	Przebadana dociskiem \varnothing 13 / 130 mm: 2 / 3 kN

Poliamid

Produkt	H	H _{min}	B	E	T	P _{max}	Kolor	IP _n	IP _g	G
UEK3-R-G	58 mm	63 mm	330 mm	307 mm	10 mm	2 kN	RAL 7011 (Szary stalowy)	IP 30	IP 20	1,94 kg
W komplecie:										
6x UDKS3-VR		Łapka montażowa dla kaset (puszek) z tworzywa sztucznego								
UEK3-R-S	58 mm	63 mm	330 mm	307 mm	10 mm	2 kN	RAL 9011 (Czarny grafitowy)	IP 30	IP 20	1,94 kg
W komplecie:										
6x UDKS3-VR		Łapka montażowa dla kaset (puszek) z tworzywa sztucznego								

H : Wysokość

H_{min} : Minimalna wysokość montażu

B : Szerokość

E : Otwór montażowy

T : Głębokość

P_{max} : Maksymalne obciążenie

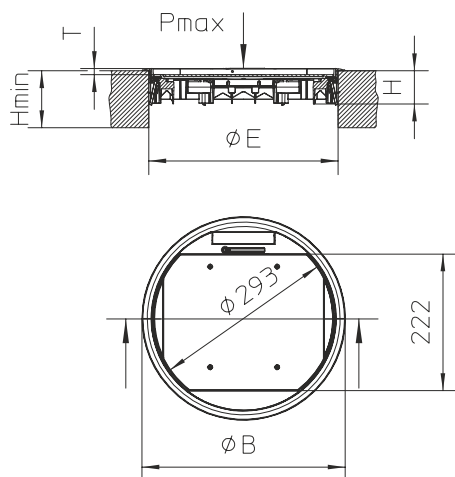
Kolor :

IP_n : Klasa ochrony IP w stanie zamkniętym

IP_g : Klasa ochrony IP w stanie otwartym (uchylone wyprowadzenie kablowe)

G : Waga

DETALE / ZASTOSOWANIE



OPCJONALNE AKCESORIA

UDKS3, UEK R, UGEA3, UDKS 40-80, UDKSEB



Przeznaczone dla podłogi czyszczonej na sucho