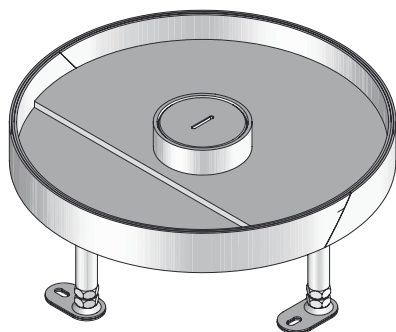


UEBDSM R WD

Kaseta z tubusem wylotowym dla dużych obciążeń, okrągła, poziomowalna



Kaseta ślepa dla dużych obciążeń, wykonana ze stali nierdzewnej wyposażona w wyprowadzenie pod tubus. Kaseta przeznaczona do instalacji montowanych w podłogach zalewanych jastrychem, oraz w podłogach podwójnych technicznych lub podniesionych. Rama pokrywy wyposażona fabrycznie w elementy poziomujące. Pokrywa przeznaczona do wypełnienia np.: wykładziną dywanową, kamieniem, gresem lub parkietem wyposażona w dodatkową wzmacniającą płytę stalową. Pokrywa i wyprowadzenie pod tubus wyposażone w uszczelki dzięki czemu możliwe jest czyszczenie podłogi na mokro. Pokrywa umożliwia montaż do 3 puszek instalacyjnych (czyli max. do 12 modułów 45 mm x 45 mm) w ramce montażowej (brak w komplecie). Kaseta fabrycznie wyposażona w dekiel tubusa (tubus sprzedawany oddzielnie).



Materiał:	Kaseta i rama: stal nierdzewna V2A o grubości 2 mm / Blacha dolna pokrywy: stal nierdzewna V2A o grubości 3 mm Pokrywa tubusa i element wyprowadzenia pod tubus: aluminium anodowane
Sposób montażu:	Montaż bezpośrednio w kasecie do zalewania betonem UBDHB
Przeznaczenie:	Pomieszczenia z podłogami czyszczonymi na mokro
Norma:	Zgodnie z DIN EN 50085
Certyfikat:	Zgodnie z VDE / TÜV
Klasa ochrony:	W stanie pracy (uchylone wyprowadzenie kablowe) IP 22 / W stanie zamkniętym IP 54
Obciążalność:	Przebadane stemplem Ø 130: 20 kN

Stal nierdzewna, zgodnie z ASTM 304 / BS 304 S 3

Guma

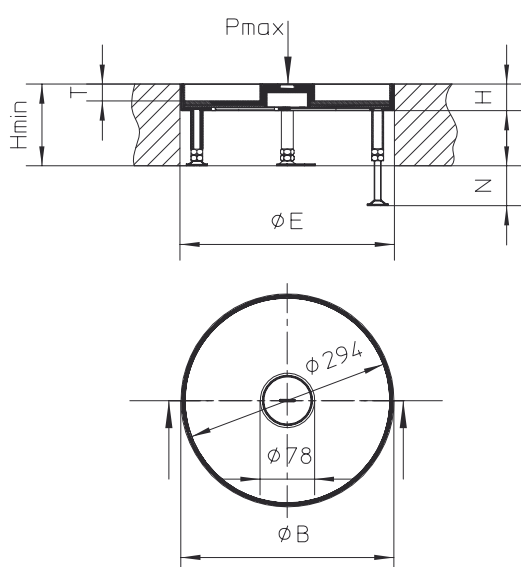
Aluminium

Produkt	H	H _{min}	N	B	E	T	P _{max}	IP _n	IP _g	G
UEBDSM 35-R6-WD	38 mm	117 mm	+ 55 mm	305 mm	307 mm	24 mm	20 kN	IP 54	IP 22	6,79 kg
W komplecie:										
1x UGDB15-R300 1.8										
1x UGD-R 10-2										
1x UETD-R-WD										
		Uszczelka gumowa, okrągła Uszczelka gumowa, okrągła Pokrywa tubusa								



- H** : Wysokość
- H_{min}** : Minimalna wysokość montażu
- N** : Zakres poziomowania
- B** : Szerokość
- E** : Otwór montażowy
- T** : Głębokość
- P_{max}** : Maksymalne obciążenie
- IP_n** : Klasa ochrony IP w stanie zamkniętym
- IP_g** : Klasa ochrony IP w stanie otwartym (uchylone wyprowadzenie kablowe)
- G** : Waga

DETALE / ZASTOSOWANIE



OPCJONALNE AKCESORIA

UEBDME R, UGDB15, UGEAR, UET WD, UBDSLFL, UGM SLF



Przeznaczone dla podłogi czyszczonej na mokro

