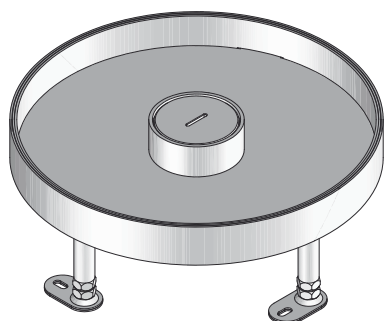


UEBDM R WD

Kaseta ślepa z tubusem wylotowym, okrągła, poziomowalna



Kaseta ślepa wykonana ze stali nierdzewnej wyposażona w wyprowadzenie pod tubus. Kaseta przeznaczona do instalacji montowanych w podłogach zalewanych jastrychem, oraz w podłogach podwójnych technicznych lub podniesionych. Rama pokrywy wyposażona fabrycznie w elementy poziomujące. Pokrywa i wyprowadzenie pod tubus wyposażone w uszczelki dzięki czemu możliwe jest czyszczenie podłogi na mokro. Pokrywa umożliwi montaż do 3 puszek instalacyjnych (czyli max. do 12 modułów 45 mm x 45 mm) w ramce montażowej (brak w komplecie). Przeznaczona jest do montażu w biurowych ciągach komunikacyjnych. Kaseta fabrycznie wyposażona w dekiel tubusa (tubus sprzedawany oddzielnie).



Materiał:	Kaseta i rama: stal nierdzewna V2A o grubości 2 mm / Blacha dolna pokrywy: stal nierdzewna V2A o grubości 3 mm Pokrywa tubusa i element wyprowadzenia pod tubus: aluminium anodowane
Sposób montażu:	Montaż bezpośrednio w kasecie do zalewania betonem UBDHB
Przeznaczenie:	Pomieszczenia z podłogami czyszczonymi na mokro
Norma:	Zgodnie z DIN EN 50085
Certyfikat:	Zgodnie z VDE / TÜV
Klasa ochrony:	W stanie pracy (uchylone wyprowadzenie kablowe) IP 22 / W stanie zamkniętym IP 54
Obciążalność:	Przebadane stemplem Ø 13/130: 2,0/3,0 kN

Stal nierdzewna, zgodnie z ASTM 304 / BS 304 S 3 Guma Aluminium

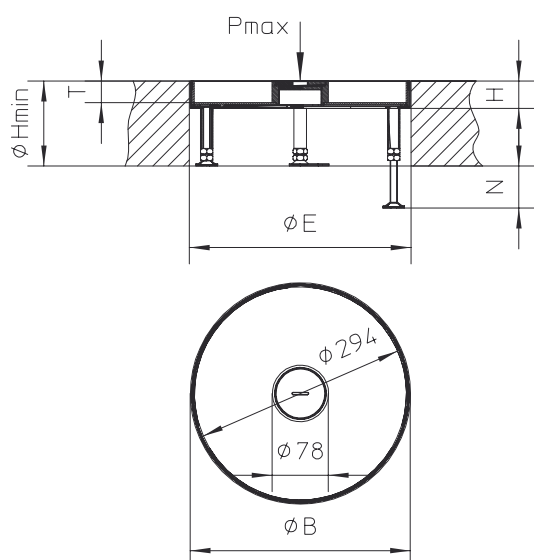
Produkt	H	H _{min}	N	B	E	T	P _{max}	IP _n	IP _g	G
UEBDM 15-R-WD	21 mm	100 mm	+ 55 mm	305 mm	307 mm	12 mm	2 kN	IP 54	IP 22	3,20 kg
W komplecie: 1x UGDB15-R300 1.8 1x UGD-R 10-2 1x UETD-R-WD Uszczelka gumowa, okrągła Uszczelka gumowa, okrągła Pokrywa tubusa										
UEBDM 35-R-WD	38 mm	117 mm	+ 55 mm	305 mm	307 mm	30 mm	2 kN	IP 54	IP 22	3,82 kg
W komplecie: 1x UGDB15-R300 1.8 1x UGD-R 10-2 1x UETD-R-WD Uszczelka gumowa, okrągła Uszczelka gumowa, okrągła Pokrywa tubusa										

Strona 1



- H** : Wysokość
- H_{min}** : Minimalna wysokość montażu
- N** : Zakres poziomowania
- B** : Szerokość
- E** : Otwór montażowy
- T** : Głębokość
- P_{max}** : Maksymalne obciążenie
- IP_n** : Klasa ochrony IP w stanie zamkniętym
- IP_g** : Klasa ochrony IP w stanie otwartym (uchylone wyprowadzenie kablowe)
- G** : Waga

DETALE / ZASTOSOWANIE



OPCJONALNE AKCESORIA

UEBDME R, UGDB15, UGEAR, UET WD, UBDSLFL, UGM SLF



Przeznaczone dla podłogi czyszczonej na mokro

