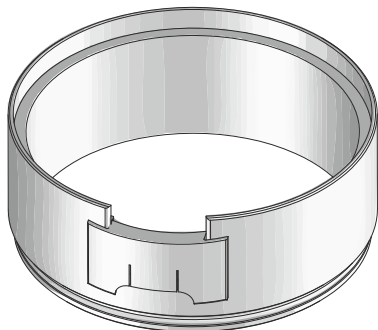


UET120 WD

Tubus



Tubus wykonany z aluminium, służący jako wyprowadzenie kablowe stosowany w okrągłych, aluminiowych kasetach zachowania czystości (przygotowanych pod montaż tubusa). Tubus fabrycznie wyposażony w okrągłą uszczelkę. Montaż pokrywy i tubusa w kasecie - bezgwintowy. Przystosowany dla obciążeń biurowych oraz powierzchni mytych na mokro.



Materiał:	Aluminium, naturalny kolor anodowania
Sposób montażu:	Montaż bezgwintowy, bezpośrednio do kaset zachowania czystości
Przeznaczenie:	Do podłóg czyszczonych na mokro
Norma:	Zgodnie z DIN EN 50085
Certyfikat:	Zgodnie z VDE / TÜV

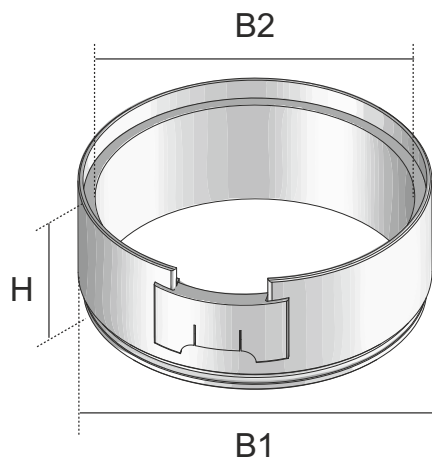
Aluminium

Produkt	H	B1	B2	Kolor	G
UET120-R-WD	36 mm	114 mm	103 mm	Aluminium	0,15 kg

H : Wysokość
B1 : Szerokość
B2 : Szerokość
G : Waga

DETALE / ZASTOSOWANIE





OPCJONALNE AKCESORIA

WET120 WD



Przeznaczone dla podłogi czyszczonej na mokro

