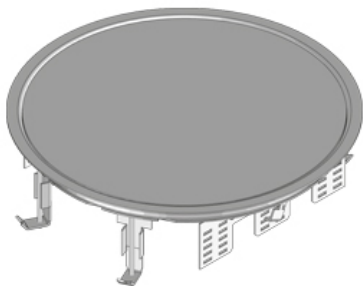


## UEBDD RP E

Pokrywa ślepa dla 3 puszek instalacyjnych, wypełniona, okrągła



Kaseta okrągła ślepa z możliwością rewizji wykonana ze stali nierdzewnej, wyposażona w ramkę zabezpieczającą dywany. Pokrywa fabrycznie wypełniona stalą nierdzewną piaskowaną (R9). Kaseta posiada uszczelkę. Przeznaczona dla podłogi zalewanej jastrychem / betonem lub podwójnej podniesionej. Uszczelka pełni funkcję tłumienia dźwięku / wibracji. Kaseta przystosowana do montażu w pomieszczeniach o maksymalnym obciążeniu do 200 kg. Kaseta przeznaczona jest do pomieszczeń w których podłogi czyszczone są na sucho i wilgotno.



Materiał:	Pokrywa i ramka: Stal nierdzewna V2A o grubości 2 mm
Sposób montażu:	W kasecie UBDHB, w podłodze podwójnej technicznej lub podniesionej. Montaż nie wymaga ramki poziomującej.
Przeznaczenie:	Podłogi czyszczone na sucho
Norma:	Zgodnie z DIN EN 50085
Certyfikat:	Zgodnie z VDE/ TÜV
Klasa ochrony:	W stanie zamknięcia pokrywy IP 30
Obciążalność:	Przebadana dociskiem $\varnothing$ 13 / 130 mm: 2 / 3 kN

### Stal nierdzewna, zgodnie z ASTM 304 / BS 304 S 3

Produkt	H	H <sub>min</sub>	B	E	P <sub>max</sub>	IP <sub>n</sub>	G
UEBDD 15-RP E	71 mm	90 mm	330 mm	307 mm	4 kN	IP 30	5,46 kg
W komplecie:							
4x UDBS 40-80				Łapka montażowa uniwersalna 85 mm			
1x UGD-R 10-2				Uszczelka gumowa, okrągła			

**H** : Wysokość

**H<sub>min</sub>** : Minimalna wysokość montażu

**B** : Szerokość

**E** : Otwór montażowy

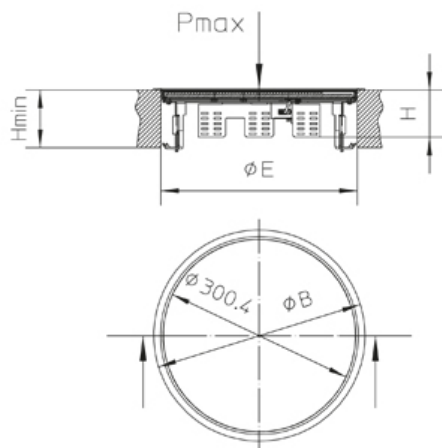
**P<sub>max</sub>** : Maksymalne obciążenie

**IP<sub>n</sub>** : Klasa ochrony IP w stanie zamkniętym

**G** : Waga



## DETALE / ZASTOSOWANIE



Przeznaczone dla podłogi czyszczonej na sucho

