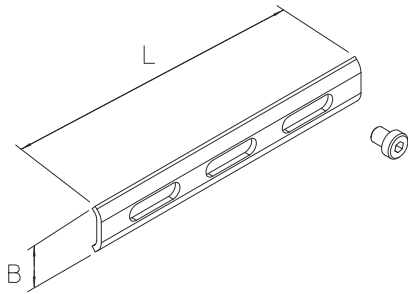


MKD L

Listwa montażowa

Listwa montażowa do zacisku montażowego MKD.

Montaż z MKD 21 lub MKD 40.

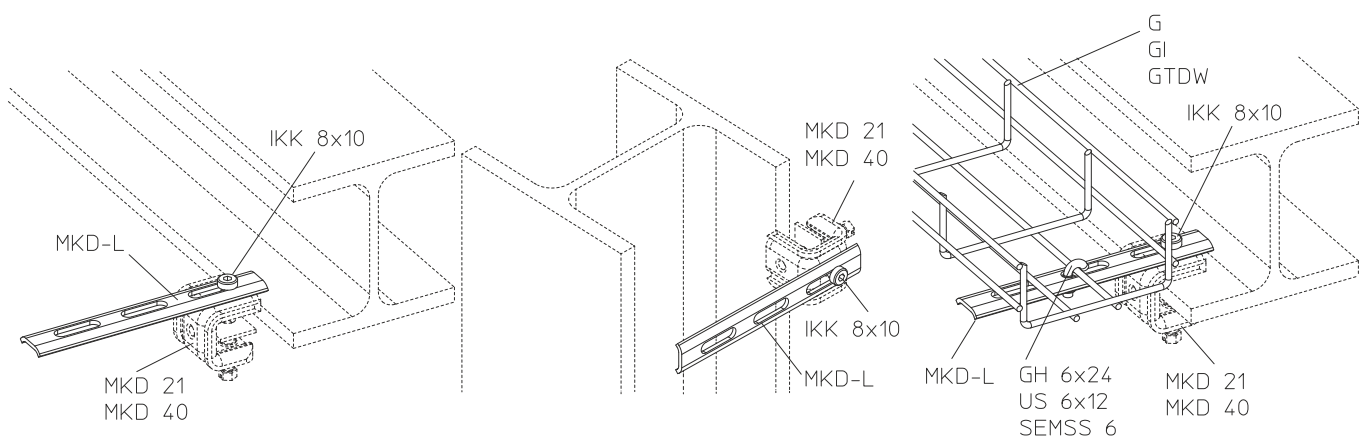


Ocynk zanurzeniowo-ogniowy, zgodnie z BS 729 (DIN EN ISO 1461)

Produkt	B	L	t	G
MKD-L F	30 mm	130 mm	3,00 mm	0,11 kg
W komplecie:				
1x IKK 8X10E	Śruba imbusowa, DIN 7984			

B : Szerokość
L : Długość
t : Grubość materiału
G : Waga

DETALE / ZASTOSOWANIE



Strona 1



