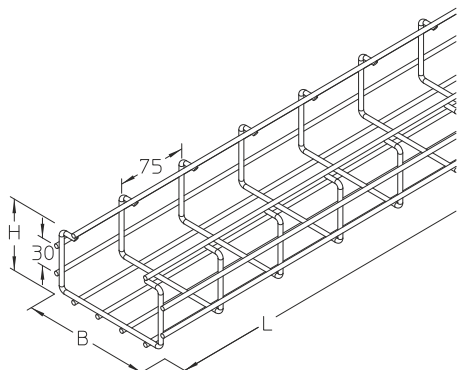


GI

Korytka siatkowe, wysokość=75 mm

Korytka siatkowe w kształcie litery „C”. Utrzymanie ciągłości potencjału zgodnie z DIN EN 61537 / VDE 0639.



• BAIA
• GEPUG
• TYPE
• APPRO



Stal cynkowana galwanicznie, EN ISO 4042

Produkt	H	B	L	a	t	A	Q _{SK}	G
GI 06GV	75 mm	76 mm	3000 mm	30 mm	4,50 mm	33 cm ²	0,05 kN/m	4,10 kg
GI 12GV	75 mm	136 mm	3000 mm	30 mm	4,50 mm	67 cm ²	0,10 kN/m	5,16 kg
GI 20GV	75 mm	216 mm	3000 mm	30 mm	4,50 mm	113 cm ²	0,17 kN/m	5,57 kg
GI 30GV	75 mm	316 mm	3000 mm	30 mm	4,50 mm	165 cm ²	0,25 kN/m	6,83 kg

Ocynkowane, zgodnie z PN-EN 10244-2

Produkt	H	B	L	a	t	A	Q _{SK}	G
GI 06S	75 mm	76 mm	3000 mm	30 mm	4,50 mm	33 cm ²	0,05 kN/m	4,10 kg
GI 12S	75 mm	136 mm	3000 mm	30 mm	4,50 mm	67 cm ²	0,10 kN/m	5,16 kg
GI 20S	75 mm	216 mm	3000 mm	30 mm	4,50 mm	113 cm ²	0,17 kN/m	5,57 kg
GI 30S	75 mm	316 mm	3000 mm	30 mm	4,50 mm	165 cm ²	0,25 kN/m	6,83 kg

Ocynk zanurzeniowo-ogniowy, zgodnie z BS 729 (DIN EN ISO 1461)

Produkt	H	B	L	a	t	A	Q _{SK}	G
GI 06F	75 mm	76 mm	3000 mm	30 mm	4,50 mm	33 cm ²	0,05 kN/m	4,39 kg
GI 12F	75 mm	136 mm	3000 mm	30 mm	4,50 mm	67 cm ²	0,10 kN/m	5,52 kg
GI 20F	75 mm	216 mm	3000 mm	30 mm	4,50 mm	113 cm ²	0,17 kN/m	5,96 kg
GI 30F	75 mm	316 mm	3000 mm	30 mm	4,50 mm	165 cm ²	0,25 kN/m	7,31 kg

Strona 1



Stal nierdzewna, zgodnie z ASTM 304 / BS 304 S 3

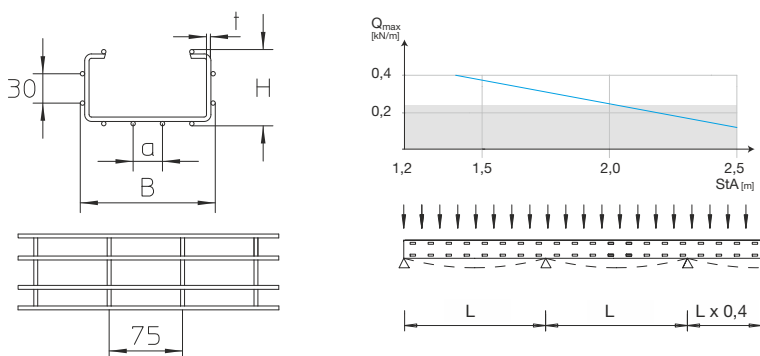
Produkt	H	B	L	a	t	A	Q_{sk}	G
GI 06E	75 mm	76 mm	3000 mm	30 mm	4,50 mm	33 cm ²	0,05 kN/m	4,12 kg
GI 12E	75 mm	136 mm	3000 mm	30 mm	4,50 mm	67 cm ²	0,10 kN/m	5,19 kg
GI 20E	75 mm	216 mm	3000 mm	30 mm	4,50 mm	113 cm ²	0,17 kN/m	5,60 kg
GI 30E	75 mm	316 mm	3000 mm	30 mm	4,50 mm	165 cm ²	0,25 kN/m	6,87 kg

Stal kwasoodporna, zgodnie z ASTM 316 Ti / AISI 316 L, BS 320S17 / BS 316S11

Produkt	H	B	L	a	t	A	Q_{sk}	G
GI 06E4	75 mm	76 mm	3000 mm	30 mm	4,50 mm	33 cm ²	0,05 kN/m	4,18 kg
GI 12E4	75 mm	136 mm	3000 mm	30 mm	4,50 mm	67 cm ²	0,10 kN/m	5,25 kg
GI 20E4	75 mm	216 mm	3000 mm	30 mm	4,50 mm	113 cm ²	0,17 kN/m	5,67 kg
GI 30E4	75 mm	316 mm	3000 mm	30 mm	4,50 mm	165 cm ²	0,25 kN/m	7,01 kg

- H** : Wysokość
B : Szerokość
L : Długość
a : Odległość pomiędzy drutami (prętami)
t : Grubość materiału
A : Przekrój (użyteczny) trasy kablowej
 Q_{sk} : Orientacyjne obciążenie wynikające z pojemności trasy dla kabli sterowniczych
G : Waga

DETALE / ZASTOSOWANIE





OPCJONALNE AKCESORIA

GV 30, GVD 30, GV-L 30, GVU, GVK, GTR 60, MP-G, KLU



Nie chodzić po elemencie!



• BAUART
• GEPROBT
• TYPF
• APPROVED

Certyfikat TÜV



Certyfikat zgodny z Norweskim Towarzystwem Klasyfikacyjnym (DNV) oraz Niemieckim Towarzystwem Klasyfikacyjnym (GL)



Elementy należące do systemu E30 - E90. Szczegółowe informacje zawarte są w Krajowej Ocenie Technicznej CNBOP-PIB

