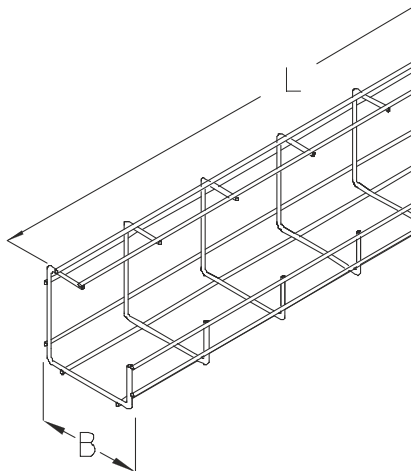


## GTDW

Korytko siatkowe w kształcie litery „G”

Korytko siatkowe w kształcie litery „G” przystosowane do montażu bezpośredniego do ściany lub sufitu.



Stal cynkowana galwanicznie, EN ISO 4042

| Produkt   | H      | B      | L       | a      | t       | A                  | Q <sub>SK</sub> | G       |
|-----------|--------|--------|---------|--------|---------|--------------------|-----------------|---------|
| GTDW 6GV  | 44 mm  | 75 mm  | 3000 mm | 100 mm | 4,00 mm | 17 cm <sup>2</sup> | 0,02 kN/m       | 2,26 kg |
| GTDW 8GV  | 64 mm  | 95 mm  | 3000 mm | 100 mm | 4,00 mm | 38 cm <sup>2</sup> | 0,06 kN/m       | 2,38 kg |
| GTDW 10GV | 115 mm | 115 mm | 3000 mm | 100 mm | 4,00 mm | 98 cm <sup>2</sup> | 0,15 kN/m       | 3,28 kg |
| GTDW 13GV | 54 mm  | 149 mm | 3000 mm | 200 mm | 4,50 mm | 54 cm <sup>2</sup> | 0,08 kN/m       | 1,28 kg |

Powłoka cynkowa (DIN EN 10244-2)

| Produkt  | H      | B      | L       | a      | t       | A                  | Q <sub>SK</sub> | G       |
|----------|--------|--------|---------|--------|---------|--------------------|-----------------|---------|
| GTDW 6S  | 44 mm  | 75 mm  | 3000 mm | 100 mm | 4,00 mm | 17 cm <sup>2</sup> | 0,02 kN/m       | 2,26 kg |
| GTDW 8S  | 64 mm  | 95 mm  | 3000 mm | 100 mm | 4,00 mm | 38 cm <sup>2</sup> | 0,06 kN/m       | 2,38 kg |
| GTDW 10S | 115 mm | 115 mm | 3000 mm | 100 mm | 4,00 mm | 98 cm <sup>2</sup> | 0,15 kN/m       | 3,28 kg |
| GTDW 13S | 54 mm  | 149 mm | 3000 mm | 200 mm | 4,50 mm | 54 cm <sup>2</sup> | 0,08 kN/m       | 1,28 kg |

O cynk zanurzeniowo-ogniowy, zgodnie z BS 729 (DIN EN ISO 1461)

| Produkt  | H      | B      | L       | a      | t       | A                  | Q <sub>SK</sub> | G       |
|----------|--------|--------|---------|--------|---------|--------------------|-----------------|---------|
| GTDW 6F  | 44 mm  | 75 mm  | 3000 mm | 100 mm | 4,00 mm | 17 cm <sup>2</sup> | 0,02 kN/m       | 2,41 kg |
| GTDW 8F  | 64 mm  | 95 mm  | 3000 mm | 100 mm | 4,00 mm | 38 cm <sup>2</sup> | 0,06 kN/m       | 2,55 kg |
| GTDW 10F | 115 mm | 115 mm | 3000 mm | 100 mm | 4,00 mm | 98 cm <sup>2</sup> | 0,15 kN/m       | 3,51 kg |
| GTDW 13F | 54 mm  | 149 mm | 3000 mm | 200 mm | 4,50 mm | 54 cm <sup>2</sup> | 0,08 kN/m       | 1,37 kg |

Strona 1



## Stal nierdzewna, zgodnie z ASTM 304 / BS 304 S 3

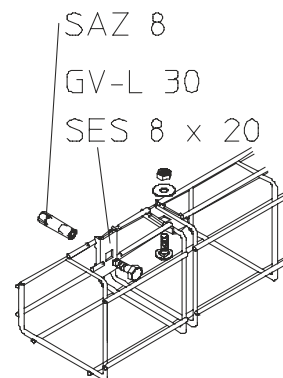
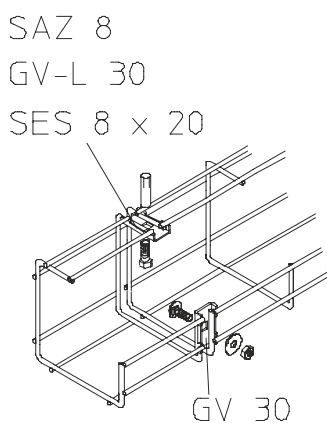
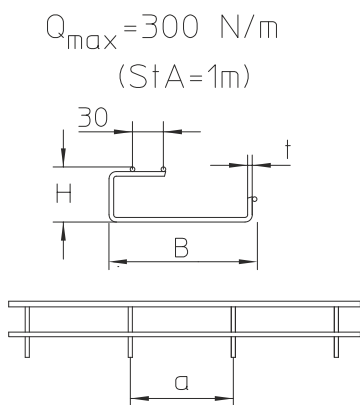
| Produkt  | H      | B      | L       | a      | t       | A                  | Q <sub>SK</sub> | G       |
|----------|--------|--------|---------|--------|---------|--------------------|-----------------|---------|
| GTDW 6E  | 44 mm  | 75 mm  | 3000 mm | 100 mm | 4,00 mm | 17 cm <sup>2</sup> | 0,02 kN/m       | 2,26 kg |
| GTDW 8E  | 64 mm  | 95 mm  | 3000 mm | 100 mm | 4,00 mm | 38 cm <sup>2</sup> | 0,06 kN/m       | 2,38 kg |
| GTDW 10E | 115 mm | 115 mm | 3000 mm | 100 mm | 4,00 mm | 98 cm <sup>2</sup> | 0,15 kN/m       | 3,28 kg |
| GTDW 13E | 54 mm  | 149 mm | 3000 mm | 200 mm | 4,50 mm | 54 cm <sup>2</sup> | 0,08 kN/m       | 1,28 kg |

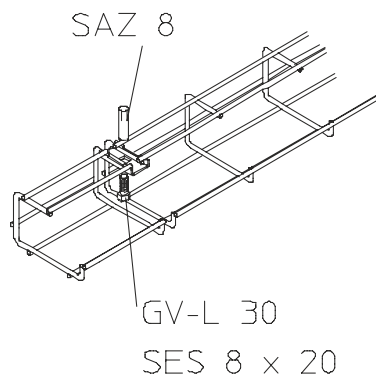
## Stal kwasoodporna, zgodnie z ASTM 316 Ti / AISI 316 L, BS 320S17 / BS 316S11

| Produkt   | H      | B      | L       | a      | t       | A                  | Q <sub>SK</sub> | G       |
|-----------|--------|--------|---------|--------|---------|--------------------|-----------------|---------|
| GTDW 6E4  | 44 mm  | 75 mm  | 3000 mm | 100 mm | 4,00 mm | 17 cm <sup>2</sup> | 0,02 kN/m       | 2,26 kg |
| GTDW 8E4  | 64 mm  | 95 mm  | 3000 mm | 100 mm | 4,00 mm | 38 cm <sup>2</sup> | 0,06 kN/m       | 2,38 kg |
| GTDW 10E4 | 115 mm | 115 mm | 3000 mm | 100 mm | 4,00 mm | 98 cm <sup>2</sup> | 0,15 kN/m       | 3,28 kg |
| GTDW 13E4 | 54 mm  | 149 mm | 3000 mm | 200 mm | 4,50 mm | 54 cm <sup>2</sup> | 0,08 kN/m       | 1,28 kg |

- H** : Wysokość
- B** : Szerokość
- L** : Długość
- a** : Odległość pomiędzy drutami (prętami)
- t** : Grubość materiału
- A** : Przekrój (użyteczny) trasy kablowej
- Q<sub>SK</sub>** : Orientacyjne obciążenie wynikające z pojemności trasy dla kabli sterowniczych
- G** : Waga

## DETALE / ZASTOSOWANIE





## OPCJONALNE AKCESORIA

GV 30, GVD 30, GV-L 30, GUV, GVK, MP-G, KLU

