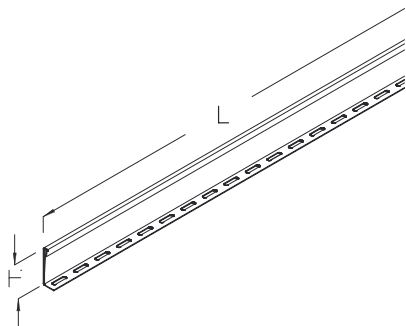


## GTR 50

Przeграда korytka siatkowego, wysokość=33 mm

Przeграда korytka siatkowego. W komplecie śruby i nakrętki montażowe.



### Ocynk metodą Sendzimira, zgodnie z DIN EN 10346

Produkt	H	L	G
GTR 50S	33 mm	3000 mm	1,58 kg
W komplecie:			
1,5x KLU		Zacisk mocujący	

### Ocynk zanurzeniowo-ogniowy, zgodnie z BS 729 (DIN EN ISO 1461)

Produkt	H	L	G
GTR 50F	33 mm	3000 mm	1,75 kg
W komplecie:			
1,5x KLU E		Zacisk mocujący	

### Stal nierdzewna, zgodnie z ASTM 304 / BS 304 S 3

Produkt	H	L	G
GTR 50E	33 mm	3000 mm	1,64 kg
W komplecie:			
1,5x KLU E		Zacisk mocujący	

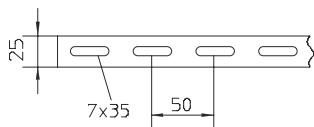


Stal kwasoodporna, zgodnie z ASTM 316 Ti / AISI 316 L, BS 320S17 / BS 316S11

Produkt	H	L	G
GTR 50E4	33 mm	3000 mm	1,66 kg
W komplecie: 1,5x KLU E4		Zacisk mocujący	

**H** : Wysokość  
**L** : Długość  
**G** : Waga

## DETALE / ZASTOSOWANIE



Elementy należące do systemu E30 - E90. Szczegółowe informacje zawarte są w Krajowej Ocenie Technicznej CNBOP-PIB

