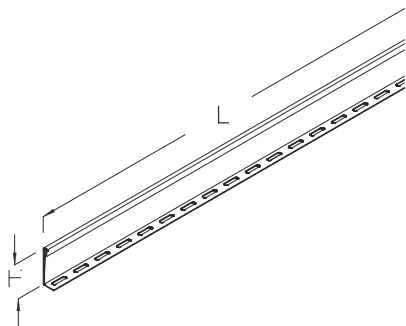


GTR 60

Przeграда korytka siatkowego, wysokość=50 mm

Przeграда korytka siatkowego. W komplecie śruby i nakrętki montażowe.



Ocynk metodą Sendzimira, zgodnie z DIN EN 10346

Produkt	H	L	G
GTR 60S	50 mm	3000 mm	2,07 kg
W komplecie:			
1,5x KLU		Zacisk mocujący	

Ocynk zanurzeniowo-ogniowy, zgodnie z BS 729 (DIN EN ISO 1461)

Produkt	H	L	G
GTR 60F	50 mm	3000 mm	2,22 kg
W komplecie:			
1,5x KLU E		Zacisk mocujący	

Stal nierdzewna, zgodnie z ASTM 304 / BS 304 S 3

Produkt	H	L	G
GTR 60E	50 mm	3000 mm	2,09 kg
W komplecie:			
1,5x KLU E		Zacisk mocujący	

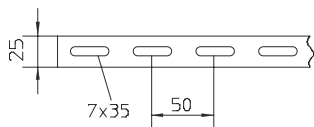


Stal kwasoodporna, zgodnie z ASTM 316 Ti / AISI 316 L, BS 320S17 / BS 316S11

Produkt	H	L	G
GTR 60E4	50 mm	3000 mm	2,09 kg
W komplecie: 1,5x KLU E4		Zacisk mocujący	

H : Wysokość**L** : Długość**G** : Waga

DETALE / ZASTOSOWANIE



Elementy należące do systemu E30 - E90. Szczegółowe informacje zawarte są w Krajowej Ocenie Technicznej CNBOP-PIB

