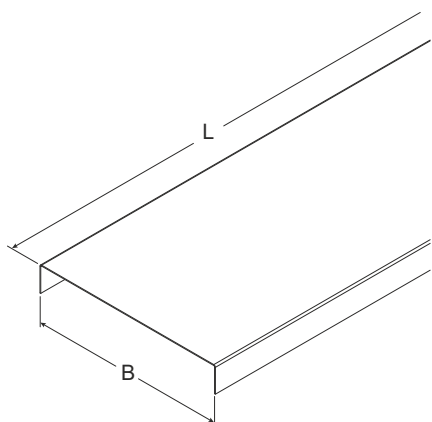


GID

Pokrywa korytka siatkowego

Pokrywa korytka siatkowego instalacyjnego.



Ocynk metodą Sendzimira, zgodnie z DIN EN 10346

Produkt	B	L	G
GID 06S	60 mm	3000 mm	3,25 kg
GID 12S	120 mm	3000 mm	4,66 kg
GID 20S	200 mm	3000 mm	6,55 kg
GID 30S	300 mm	3000 mm	8,91 kg

Ocynk zanurzeniowo-ogniowy, zgodnie z BS 729 (DIN EN ISO 1461)

Produkt	B	L	G
GID 06F	60 mm	3000 mm	3,47 kg
GID 12F	120 mm	3000 mm	4,99 kg
GID 20F	200 mm	3000 mm	7,00 kg
GID 30F	300 mm	3000 mm	9,53 kg

Stal nierdzewna, zgodnie z ASTM 304 / BS 304 S 3

Produkt	B	L	G
GID 06E	60 mm	3000 mm	3,27 kg
GID 12E	120 mm	3000 mm	4,69 kg
GID 20E	200 mm	3000 mm	6,59 kg
GID 30E	300 mm	3000 mm	8,96 kg

Strona 1





Stal kwasoodporna, zgodnie z ASTM 316 Ti / AISI 316 L, BS 320S17 / BS 316S11

Produkt	B	L	G
GID 06E4	60 mm	3000 mm	3,27 kg
GID 12E4	120 mm	3000 mm	4,69 kg
GID 20E4	200 mm	3000 mm	6,59 kg
GID 30E4	300 mm	3000 mm	8,96 kg

B : Szerokość**L** : Długość**G** : Waga

DETALE / ZASTOSOWANIE

