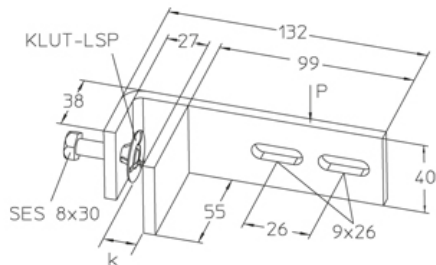


BKST

Zacisk montażowy, pionowy

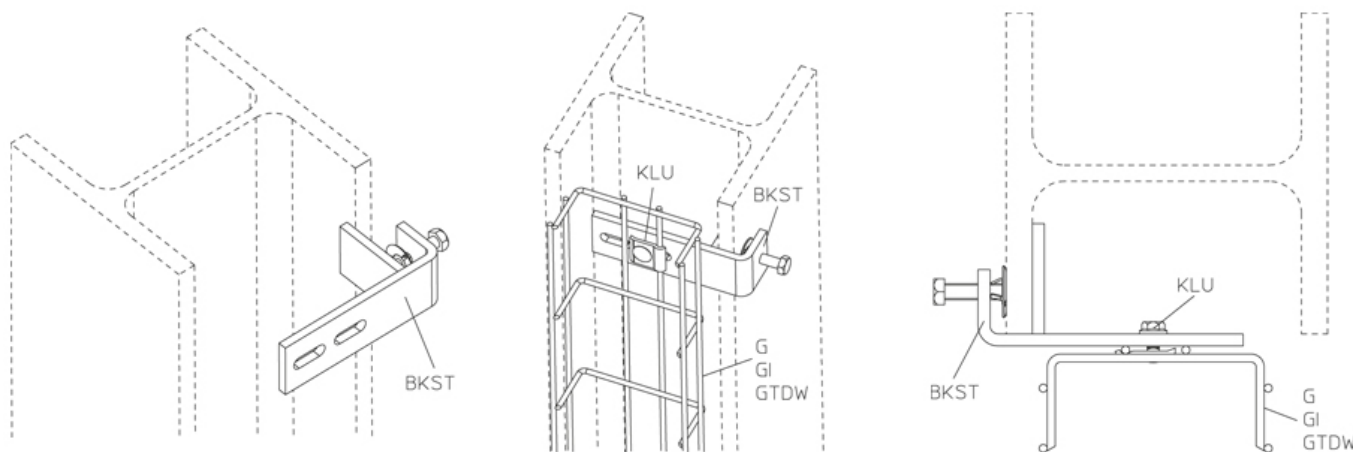


Ocynk zanurzeniowo-ogniowy, zgodnie z BS 729 (DIN EN ISO 1461)

Produkt	B	L	k	t	G
BKST 015F	40 mm	132 mm	15 mm	6 mm	0,44 kg
W komplecie:					
1x SES 8X30F		Śruba z łbem sześciokątnym, DIN 933			
1x KLUT-LSP		Płytkę ochronną			

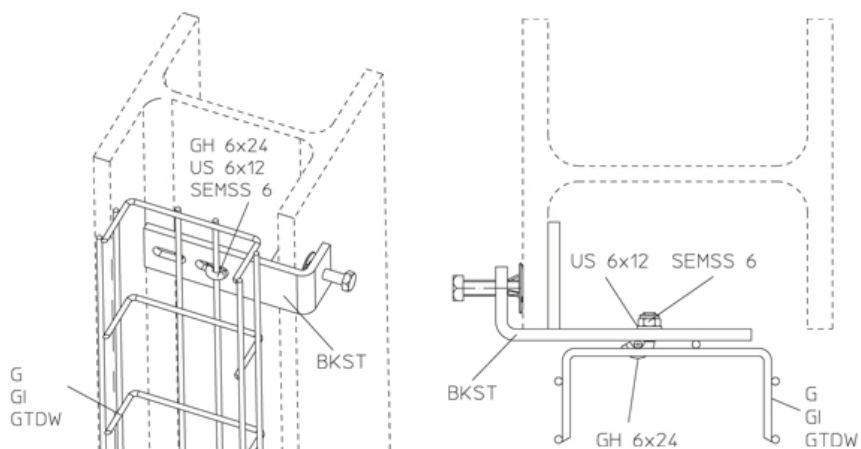
- B** : Szerokość
- L** : Długość
- k** : Zakres klemy
- t** : Grubość materiału
- G** : Waga

DETALE / ZASTOSOWANIE



Strona 1





OPCJONALNE AKCESORIA

GH

