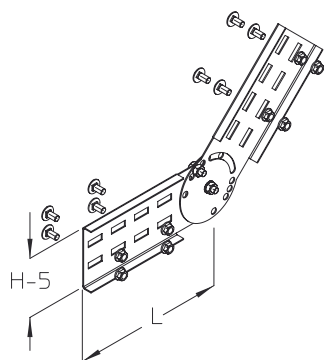


## WPV 120

Łącznik samonośnej drabinki / korytka kablowego, wysokość=120 mm



Wszystkie pozostałe kąty do maks. 90° należy regulować poprzez otwór wzdłużny I.

Produkt dostępny jest również w wykonaniu ze stali kwasoodpornej, materiał 1.4571 / 1.4404 (V4A).

### Ocynk metodą Sendzimira, zgodnie z DIN EN 10346

Produkt	H	L	G
WPV 120S	120 mm	253 mm	1,41 kg
W komplecie: 8x KLS 10X20 2x SES 10X20 2x SEM 10 1x FS 10			
Zacisk mocujący Śruba z łbem sześciokątnym, DIN 933 Nakrętka sześciokątna, DIN 934 Podkładka sprężysta			

### Ocynk zanurzeniowo-ogniowy, zgodnie z BS 729 (DIN EN ISO 1461)

Produkt	H	L	G
WPV 120F	120 mm	253 mm	1,18 kg
W komplecie: 8x KLS 10X20F 2x SES 10X20F 2x SEM 10F 1x FS 10E			
Zacisk mocujący Śruba z łbem sześciokątnym, DIN 933 Nakrętka sześciokątna, DIN 934 Podkładka sprężysta			

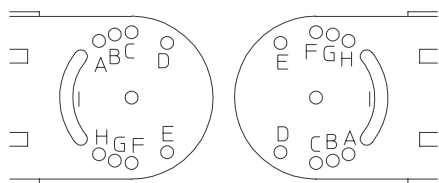
**H** : Wysokość

**L** : Długość

**G** : Waga



## DETALE / ZASTOSOWANIE



- 15° C + G
- 18° E + B
- 30° A + F
- 45° B + H
- 60° A + H

