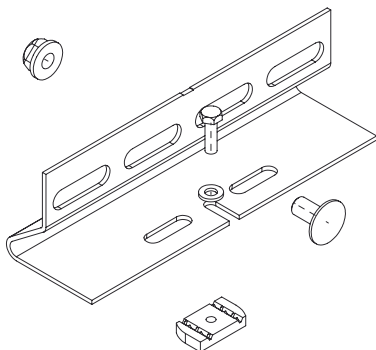


WPHS-A

Zacisk mocujący (do kształtownika)



Ocynk metodą Sendzimira, zgodnie z DIN EN 10346

Produkt	G
WPHS-A S	0,53 kg
W komplecie:	
1x SES 6X20	Śruba z łbem sześciokątnym, DIN 933 Podkładka, DIN 125 Nakrętka kotwowa, A 41/ KHA 41/ KHAL 41 Zacisk mocujący
1x US 6X12	
1x AM22 M6	
1x KLS 10X20	

Ocynk zanurzeniowo-ogniowy, zgodnie z BS 729 (DIN EN ISO 1461)

Produkt	G
WPHS-A F	0,57 kg
W komplecie:	
1x KLS 10X20F	Zacisk mocujący Śruba z łbem sześciokątnym, DIN 933 Podkładka, DIN 125 Nakrętka kotwowa, A 41/ KHA 41/ KHAL 41
1x SES 6X20E	
1x US 6X12E	
1x AM22 M6F	

Stal nierdzewna, zgodnie z ASTM 304 / BS 304 S 3

Produkt	G
WPHS-A E	0,53 kg





Produkt

G

W komplecie:

1x SES 6X20E
0x AM22 M6-316
1x US 6X12E
1x AM22 M6E4
1x KLS 10X20E

Śruba z łbem sześciokątnym, DIN 933
Nakrętka kotwowa, A 41/ KHA 41/ KHAL 41
Podkładka, DIN 125
Nakrętka kotwowa, A 41/ KHA 41/ KHAL 41
Zacisk mocujący

G : Waga

