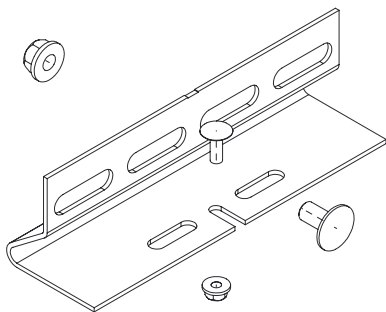


WPHS-K

Zacisk mocujący (do wspornika)

Produkt dostępny jest również w wykonaniu ze stali kwasoodpornej, materiał 1.4571 / 1.4404 (V4A).



Ocynk metodą Sendzimira, zgodnie z DIN EN 10346

Produkt	G
WPHS-K S	0,51 kg
W komplecie:	
1x KLS 10X20	Zacisk mocujący
1x FRSV 6X16	Śruba z łbem półokrągłym
1x SEMS 6	Nakrętka sześciokątna, samozabezpieczająca, DIN 6923

Ocynk zanurzeniowo-ogniowy, zgodnie z BS 729 (DIN EN ISO 1461)

Produkt	G
WPHS-K F	0,55 kg
W komplecie:	
1x KLS 10X20F	Zacisk mocujący
1x FRSV 6X16E	Śruba z łbem półokrągłym
1x SEMS 6E	Nakrętka sześciokątna, samozabezpieczająca, DIN 6923

Stal nierdzewna, zgodnie z ASTM 304 / BS 304 S 3

Produkt	G
WPHS-K E	0,51 kg
W komplecie:	
1x KLS 10X20E	Zacisk mocujący
1x FRSV 6X16E	Śruba z łbem półokrągłym
1x SEMS 6E	Nakrętka sześciokątna, samozabezpieczająca, DIN 6923

G : Waga

Strona 1

