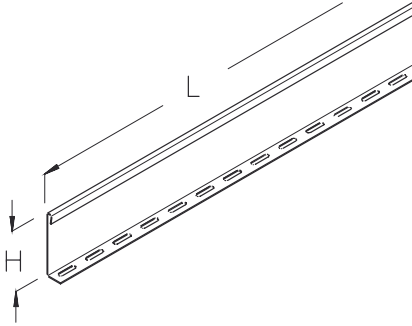


## WPTR 100

Przegroda samonośnej drabinki / korytka kablowego, wysokość=50 mm

Przegroda samonośnej drabinki / korytka kablowego, wyposażona w elementy montażowe.



### Ocynk metodą Sendzimira, zgodnie z DIN EN 10346

Produkt	H	L	G
WPTR 100S	50 mm	3000 mm	2,06 kg
W komplecie: 3x FRSV 6X12 3x SEMS 6		Śruba z łbem półokrągłym, DIN 603 Nakrętka sześciokątna, samozabezpieczająca, DIN 6923	

### Ocynk zanurzeniowo-ogniowy, zgodnie z BS 729 (DIN EN ISO 1461)

Produkt	H	L	G
WPTR 100F	50 mm	3000 mm	2,20 kg
W komplecie: 3x FRSV 6X12E 3x SEMS 6E		Śruba z łbem półokrągłym, DIN 603 Nakrętka sześciokątna, samozabezpieczająca, DIN 6923	

### Stal nierdzewna, zgodnie z ASTM 304 / BS 304 S 3

Produkt	H	L	G
WPTR 100E	50 mm	3000 mm	2,06 kg
W komplecie: 3x FRSV 6X12E 3x SEMS 6E		Śruba z łbem półokrągłym, DIN 603 Nakrętka sześciokątna, samozabezpieczająca, DIN 6923	





Stal kwasoodporna, zgodnie z ASTM 316 Ti / AISI 316 L, BS 320S17 / BS 316S11

Produkt	H	L	G
WPTR 100E4	50 mm	3000 mm	2,06 kg
W komplecie:			
3x FRSV 6X12E4 3x SEM 6E4 3x US 6X12E4	Śruba z łbem półokrągłym, DIN 603 Nakrętka sześciokątna, DIN 934 Podkładka, DIN 125		

**H** : Wysokość**L** : Długość**G** : Waga