

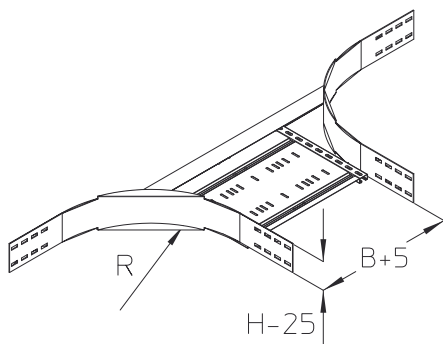
WPRAA 120

Element odgałęźny samonośnego korytka kablowego, wysokość=120 mm

Element odgałęźny samonośnego korytka kablowego, wysokość=120 mm.

Element posiada zintegrowane łączniki.

Elementy foremne muszą być podparte ze wszystkich stron.



Ocynk zanurzeniowo-ogniowy, zgodnie z BS 729 (DIN EN ISO 1461)

Produkt	H	B	R	G
WPRAA 120-20F	120 mm	200 mm	450 mm	9,28 kg
W komplecie: 8x KLS 10X20F				
			Śruba zaciskowa	
WPRAA 120-30F	120 mm	300 mm	450 mm	9,76 kg
W komplecie: 8x KLS 10X20F				
			Śruba zaciskowa	
WPRAA 120-40F	120 mm	400 mm	450 mm	10,23 kg
W komplecie: 8x KLS 10X20F				
			Śruba zaciskowa	
WPRAA 120-50F	120 mm	500 mm	450 mm	10,71 kg
W komplecie: 8x KLS 10X20F				
			Śruba zaciskowa	
WPRAA 120-60F	120 mm	600 mm	450 mm	11,45 kg
W komplecie: 8x KLS 10X20F				
			Śruba zaciskowa	

H : Wysokość

B : Szerokość

R : Promień

G : Waga





OPCJONALNE AKCESORIA

WPAD, WPTRV 120



UL classified

