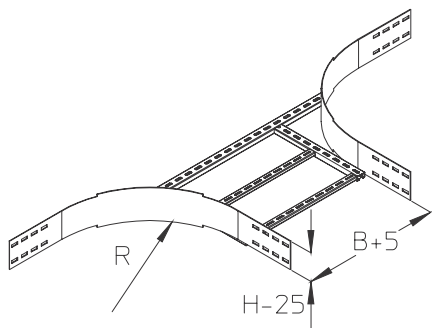


## WPLAA 150

Element odgałęźny samonośnego korytka kablowego, wysokość=150 mm

Element odgałęźny samonośnego korytka kablowego umożliwiający wykonanie odejścia bocznego - trójnika.

Elementy foremne muszą być podparte ze wszystkich stron.



Ocynk zanurzeniowo-ogniowy, zgodnie z BS 729 (DIN EN ISO 1461)

Produkt	H	B	R	G
WPLAA 150-20F	150 mm	200 mm	450 mm	9,94 kg
W komplecie: 8x KLS 10X20F			Śruba zaciskowa	
WPLAA 150-30F	150 mm	300 mm	450 mm	10,24 kg
W komplecie: 8x KLS 10X20F			Śruba zaciskowa	
WPLAA 150-40F	150 mm	400 mm	450 mm	10,54 kg
W komplecie: 8x KLS 10X20F			Śruba zaciskowa	
WPLAA 150-50F	150 mm	500 mm	450 mm	10,84 kg
W komplecie: 8x KLS 10X20F			Śruba zaciskowa	
WPLAA 150-60F	150 mm	600 mm	450 mm	11,14 kg
W komplecie: 8x KLS 10X20F			Śruba zaciskowa	

Stal nierdzewna, zgodnie z ASTM 304 / BS 304 S 3

Produkt	H	B	R	G
WPLAA 150-20E	150 mm	200 mm	450 mm	9,37 kg
W komplecie: 8x KLS 10X20E			Śruba zaciskowa	

Strona 1





Produkt	H	B	R	G
WPLAA 150-30E	150 mm	300 mm	450 mm	9,66 kg
W komplecie: 8x KLS 10X20E				
			Śruba zaciskowa	
WPLAA 150-40E	150 mm	400 mm	450 mm	9,94 kg
W komplecie: 8x KLS 10X20E				
			Śruba zaciskowa	
WPLAA 150-50E	150 mm	500 mm	450 mm	10,23 kg
W komplecie: 8x KLS 10X20E				
			Śruba zaciskowa	
WPLAA 150-60E	150 mm	600 mm	450 mm	10,51 kg
W komplecie: 8x KLS 10X20E				
			Śruba zaciskowa	

Stal kwasoodporna, zgodnie z ASTM 316 Ti / AISI 316 L, BS 320S17 / BS 316S11

Produkt	H	B	R	G
WPLAA 150-20E4	150 mm	200 mm	450 mm	9,37 kg
W komplecie: 8x KLS 10X20E4				
			Śruba zaciskowa	
WPLAA 150-30E4	150 mm	300 mm	450 mm	9,66 kg
W komplecie: 8x KLS 10X20E4				
			Śruba zaciskowa	
WPLAA 150-40E4	150 mm	400 mm	450 mm	9,94 kg
W komplecie: 8x KLS 10X20E4				
			Śruba zaciskowa	
WPLAA 150-50E4	150 mm	500 mm	450 mm	10,23 kg
W komplecie: 8x KLS 10X20E4				
			Śruba zaciskowa	
WPLAA 150-60E4	150 mm	600 mm	450 mm	10,51 kg
W komplecie: 8x KLS 10X20E4				
			Śruba zaciskowa	

**H** : Wysokość

**B** : Szerokość

**R** : Promień

**G** : Waga





## OPCJONALNE AKCESORIA

WPAD



Certyfikat UL

